



V2 S.p.A.

Corso Principi di Piemonte, 65/67

12035 RACCONIGI (CN) ITALY

tel. +39 01 72 81 24 11 - fax +39 01 72 84 050

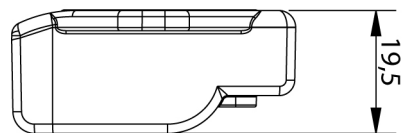
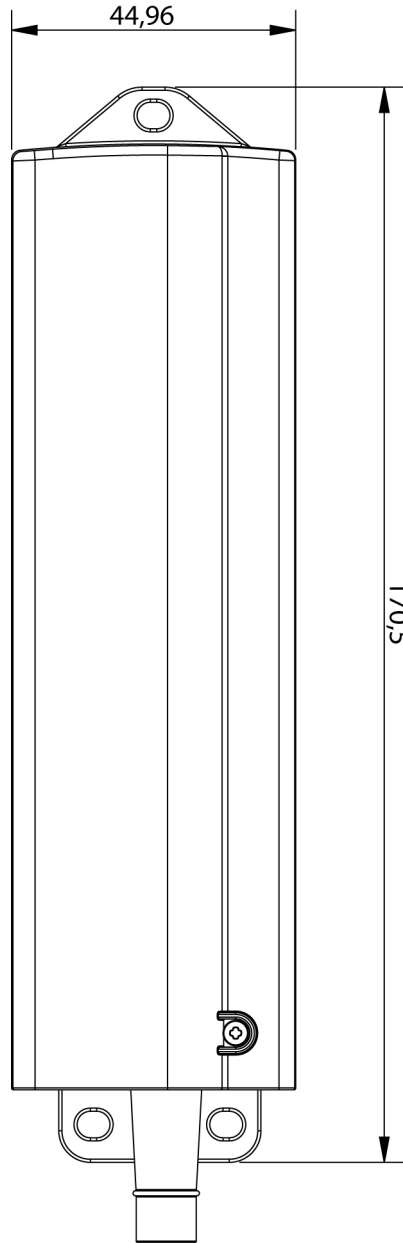
info@v2home.com - www.v2home.com



IL n. 342
EDIZ. 01/03/2011

WES-SENSOR

- I** SISTEMA PER IL CONTROLLO VIA RADIO DELLE COSTE DI SICUREZZA
- GB** RADIO CONTROL SYSTEM FOR SAFETY EDGES
- F** SYSTÈME POUR LE CONTRÔLE PAR RADIO DES BARRES PALPEUSES DE SÉCURITÉ
- E** SISTEMA PARA EL CONTROL VÍA RADIO DE LAS BANDAS DE SEGURIDAD
- P** SISTEMA PARA O CONTROLO VIA RÁDIO DAS COSTAS DE SEGURANÇA
- D** FUNK-STEUERSYSTEM FÜR SICHERHEITSRIPPEN
- NL** SYSTEEM VOOR DE CONTROLE VAN VEILIGHEIDSLIJSTEN VIA RADIO



AVVERTENZE IMPORTANTI

Per chiarimenti tecnici o problemi di installazione contatta il Servizio Clienti V2 al Numero Verde **800-134908** attivo dal lunedì al venerdì dalle 8:30 alle 12:30 e dalle 14:00 alle 18:00

V2 si riserva il diritto di apportare eventuali modifiche al prodotto senza preavviso; inoltre declina ogni responsabilità per danni a persone o cose dovuti ad un uso improprio o ad un'errata installazione.

⚠ Leggere attentamente il seguente manuale di istruzioni prima di procedere con l'installazione e la programmazione del sistema.

- Il presente manuale di istruzioni è destinato solamente a personale tecnico qualificato nel campo delle installazioni di automazioni.
- Nessuna delle informazioni contenute all'interno del manuale può essere interessante o utile per l'utilizzatore finale.
- Qualsiasi operazione di manutenzione o di programmazione deve essere eseguita esclusivamente da personale qualificato.

L'installazione, il collaudo e la messa in servizio delle automazioni per porte e cancelli deve essere eseguita da personale qualificato ed esperto che dovrà farsi carico di stabilire le prove previste in funzione dei rischi presenti e di verificare il rispetto di quanto previsto da leggi, normative e regolamenti.

- V2 non risponde dei danni risultanti da un uso improprio del prodotto diverso da quanto previsto nel presente manuale.
- Il materiale dell'imballaggio deve essere smaltito nel pieno rispetto della normativa locale.

DICHIARAZIONE DI CONFORMITÀ

Il sottoscritto rappresentante il seguente costruttore:

V2 S.p.A.

Racconigi - Corso Principi di Piemonte 65 (CN) - ITALY

dichiara qui di seguito che il prodotto **WES**

risulta in conformità a quanto previsto dalle seguenti direttive comunitarie (comprese tutte le modifiche applicabili)

99/5/CE - Direttiva riguardante le apparecchiature radio e le apparecchiature terminali di telecomunicazione e il reciproco riconoscimento della loro conformità

98/37/CE - concernente il ravvicinamento delle legislazioni degli Stati membri relative alle macchine

e che sono state applicate le norme tecniche sotto indicate:

EN 301 489-3: 2002 - Compatibilità elettromagnetica e questioni relative allo spettro delle radiofrequenze (ERM); norma di compatibilità elettromagnetica (EMC) per apparecchiature e servizi radio.

Parte 3: Condizioni specifiche per dispositivi a breve portata (SRD) operanti su frequenze tra 9 kHz e 40 GHz.

EN 300 328-1: 2001 - Compatibilità elettromagnetica e spettro radio (ERM); Sistemi di trasmissione a banda larga. Apparati di trasmissione dati operanti nella banda ISM a 2.4GHz usando tecniche di modulazione a spettro espanso.

EN 12978 : 2003 - Porte e cancelli industriali, commerciali e da garage - Dispositivi di sicurezza per porte e cancelli motorizzati - Requisiti e metodi di prova

Racconigi il 12/10/2009
Rappresentante legale V2 S.p.A.

Cosimo De Falco



DATI TECNICI

Sensore	
Alimentazione:	2 batterie LR6/AA (1,5V-2600mAh)
Autonomia in stand by:	> 2 anni
Dimensioni:	170,5x45x19,5 mm
Temperatura di lavoro:	-15/+50 °C
Ingressi:	2 coste meccaniche o resistive
Portata massima:	10 m

DESCRIZIONE

WES (Wireless Edge System) è il nuovo sistema V2 che permette di controllare le coste di sicurezza via radio.

Il sistema è composto da una base collegata direttamente alla centrale di comando e da uno o più sensori (fino a 8 per base) collegati alle coste di sicurezza.

La base viene alimentata dalla centrale di comando e verifica costantemente lo stato dei sensori che sono connessi.

Ad ogni base si possono connettere fino ad un massimo di 8 sensori.

Il sistema è compatibile con coste di sicurezza tradizionali con contatto N.C. , coste di sicurezza resistive (8k2).

Il sistema è compatibile con qualunque centrale di comando.

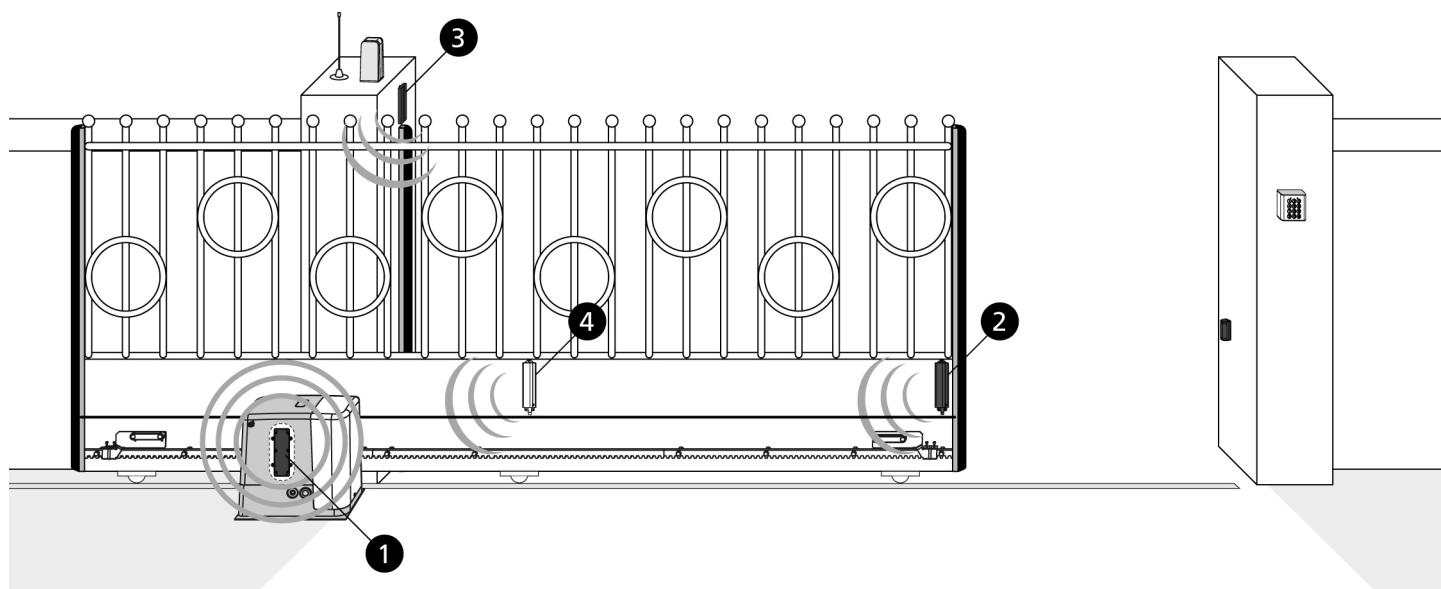
Funzionamento del sistema

Il sistema funziona in modo indipendente dallo stato della centrale. Il relè corrispondente a ciascun gruppo di sensori viene tenuto chiuso se nessuna costa viene attivata.

Se una costa viene premuta il relè si apre segnalando l'anomalia alla centrale.

Ogni 15 secondi la base comunica con ciascun sensore, in modo da rilevarne la presenza e la funzionalità.

SCHEMA DI INSTALLAZIONE



NOTA: per garantire il funzionamento ottimale del sistema è importante che la distanza tra i sensori e la base sia minima e non superi mai la distanza massima consentita. Inoltre è importante evitare il collocamento di superfici metalliche tra base e sensore.

- 1 Base WES (installata all'interno del motore)
- 2 Sensore WES che controlla 2 coste
- 3 Sensore WES
- 4 Sensore WES: posizione consigliata per cancelli di grandi dimensioni

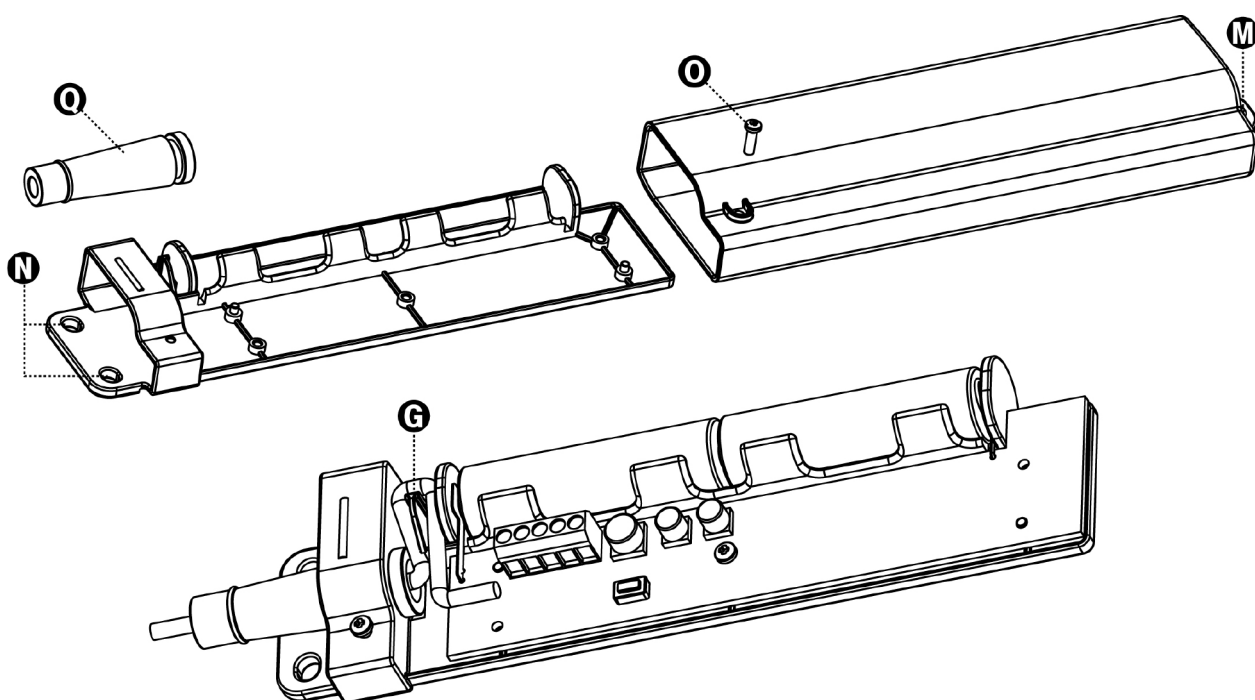
INSTALLAZIONE DEI SENSORI

⚠ ATTENZIONE: l'installazione dei sensori deve essere fatta con il sistema in funzione e quindi con la centrale accesa: assicurarsi che l'automazione non possa iniziare una manovra mentre si sta effettuando l'installazione.

In caso di installazioni all'aperto, il sensore deve obbligatoriamente essere montato in posizione verticale, con l'uscita dei cavi verso il basso.

1. Usare l'occhiello **M** sul coperchio e i due occhielli **N** sulla base per fissare il sensore.

2. Per aprire il contenitore, liberare indifferentemente il coperchio svitando la vite sull'occhiello **M**, o la base svitando le viti sugli occhielli **N**, quindi svitare la vite **O** che unisce le due parti e aprire il contenitore.
3. Rimuovere il gommino passacavo **Q**; far passare i fili di collegamento della costa o delle coste attraverso il foro sulla base e quindi nel gommino.
4. Far passare i fili attraverso la gola anti-sfilamento **G** e collegarli nei morsetti.
5. Inserire la parte stretta del gommino nel foro e tirare dall'esterno finché il gommino non scatta in posizione.



COLLEGAMENTI ELETTRICI DEL SENSORE

Coste meccaniche o resistive

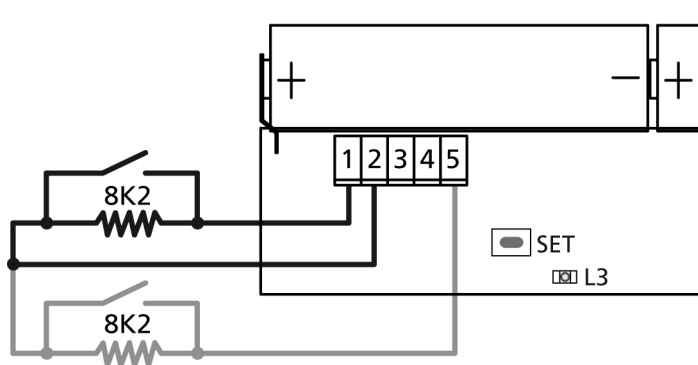
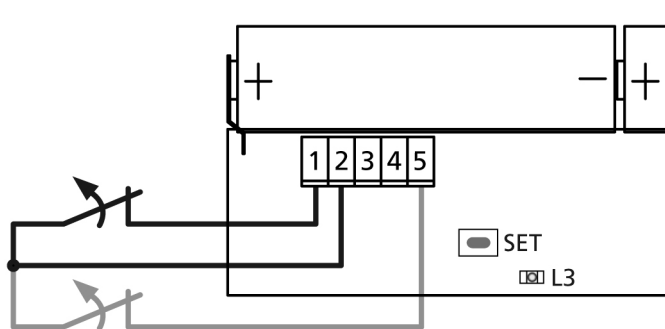
Collegare i fili della costa tra i morsetti 1 e 2.

Opzionalmente, una seconda costa dello stesso tipo può essere collegata tra i morsetti 2 e 5.

Se la prima costa viene associata al gruppo 1, la seconda si assocerà automaticamente al gruppo 2 e viceversa.

E' anche possibile collegare in cascata più coste: in questo caso verranno associate tutte allo stesso gruppo.

NOTA: se la centrale di comando ha solo un ingresso per le coste collegare le coste in cascata e associarle tutte al GRUPPO1.



ASSOCIAZIONE CON LA BASE

Durante la fase di associazione il sensore comunica alla base la configurazione con cui è stato installato.

NOTA: se un sensore non è collegato a nessuna costa non può essere associato alla base.

ATTENZIONE: prima di procedere assicurarsi di aver collegato le coste ai sensori in modo corretto. Quando l'associazione viene terminata non è più possibile modificare i collegamenti del sensore.

Inserire le batterie rispettando la polarità: polo positivo verso il passaggio cavi (contatto a lamella) e polo negativo verso l'antenna (contatto a molla). Verificare che nei primi secondi il led lampeggi debolmente. Se il led emette lampeggi intensi vuol dire che il sensore è già stato configurato; è necessario cancellare la vecchia configurazione (vedi paragrafo RESET CONFIGURAZIONE DEL SENSORE)

Per associare una costa al **gruppo 1** procedere come segue:

1. Premere 1 volta il tasto PROG della base: il led ALARM emette dei lampeggi singoli
2. Tenere premuto il tasto SET del sensore finché il led L3 non emette lampeggi intensi e regolari, quindi rilasciare il tasto.
3. La base esce automaticamente dalla modalità di apprendimento e il sensore inizia a trasmettere con un periodo di 15 secondi

Per associare una costa al **gruppo 2** procedere come segue:

1. Premere 2 volte il tasto PROG della base: il led ALARM emette dei lampeggi doppi
2. Tenere premuto il tasto SET del sensore finché il led L3 non emette lampeggi intensi e regolari, quindi rilasciare il tasto.
3. La base esce automaticamente dalla modalità di apprendimento e il sensore inizia a trasmettere con un periodo di 15 secondi

Per associare una costa a **entrambi i gruppi** procedere come segue:

1. Premere 3 volte il tasto PROG della base: il led ALARM emette dei lampeggi tripli
2. Tenere premuto il tasto SET del sensore finché il led L3 non emette lampeggi intensi e regolari, quindi rilasciare il tasto.
3. La base esce automaticamente dalla modalità di apprendimento e il sensore inizia a trasmettere con un periodo di 15 secondi

NOTA: L'associazione deve essere completata entro 15 secondi, altrimenti la base esce dalla modalità di apprendimento.

4. Al termine, richiudere il contenitore del sensore e fissare nuovamente le viti.
5. Ripetere l'operazione per gli altri sensori della rete. Quando tutti i sensori sono stati installati e associati, chiudere anche il coperchio della base.

RESET CONFIGURAZIONE DEL SENSORE

Per cancellare la configurazione di un sensore è necessario tenere premuto il tasto SET del sensore fino a quando il led non rimane acceso. Quindi rilasciare il tasto e ripetere la configurazione del canale radio.

TEST DELLA COSTA

Attivare la modalità di test sulla base, spostando il dip switch 8 su ON. Premere la costa e verificare che:

1. Il led sul sensore rimanga acceso fisso
2. Il led rosso (OUT1/OUT2) sulla base si accenda
3. La centrale riconosca l'allarme sull'ingresso a cui è collegata l'uscita relativa al gruppo



ATTENZIONE: Terminato il test, ricordarsi di riportare il dip switch 8 su OFF.

SOSTITUZIONE DELLE BATTERIE

Quando le batterie sono cariche ogni trasmissione del sensore viene visualizzata con un lampeggio del led L3.

Quando le batterie sono quasi scariche il lampeggio di L3 è più lungo.

Quando le batterie sono troppo scariche, il sensore lo segnala alla base che apre il relè collegato all'uscita BAT LOW e accende il led relativo.

La sostituzione delle batterie può avvenire senza spegnere il sistema. Procedere come segue:

1. Togliere la vite **O** che fissa il coperchio alla base.
2. Togliere la vite **M** che tiene fermo il coperchio e farlo scorrere sulla base
3. Rimuovere le batterie e inserire le nuove rispettando la polarità (**UTILIZZARE SOLO BATTERIE MODELLO LR6/AA 1,5V-2600mAh**)
4. Richiudere il contenitore e fissarlo nuovamente.

PROCEDURA DI RICERCA GUASTO

Eeguire la ricerca guasto con il sistema spento (porta ferma).

STEP	Azione	Verifica	Diagnosi
1.	Aprire il coperchio della base e osservare il led rosso	Il led LOW BAT è acceso?	Un sensore ha la batteria scarica; cercare il sensore il cui led lampeggia
2.		Il led ALARM è acceso fisso?	Problemi di comunicazione tra sensori e base. Cercare un sensore il cui led è spento o emette lampeggi molto deboli
3.	Mettere il dip switch 8 su ON: il led ALARM inizialmente si accende	I tre led OUT1, OUT2 e BAT LOW sono spenti?	Il sistema funziona regolarmente. Se la centrale non segnala che l'ingresso costa si è chiuso c'è un problema di collegamento (filo interrotto)
4.	Osservare il led di un sensore	Il led è acceso fisso?	Il sensore rileva che la costa è stata azionata; problema di collegamento o guasto della costa
5.	Azionare la costa	Il led sul sensore non si accende?	Il sensore non rileva lo stato della costa; problema di collegamento o guasto della costa
6.	-	La centrale segnala che l'ingresso costa è chiuso?	Problemi di collegamento tra centrale e base (cortocircuito)
7.	Ripetere i passi 4, 5 e 6 per ogni sensore	Tutti i sensori funzionano regolarmente?	Nella rete è inserito un sensore inesistente. Bisogna cancellare la rete e ripetere l'assegnazione dei sensori.



ATTENZIONE: Al termine della procedura, ricordarsi di rimettere il dip switch 8 su OFF.

IMPORTANT INFORMATION

For any installation problem please contact our Customer Service at the number +39-0172.812411 operating Monday to Friday from 8:30 to 12:30 and from 14:00 to 18:00

V2 reserves the right to make modifications to the product without any prior warning; furthermore, the company declines all responsibility for damages to people or property resulting from improper use or incorrect installation.

⚠ Read the following instruction manual thoroughly prior to proceeding with installation and programming of the system.

- This instruction manual is intended solely for use by technical staff, qualified in the field of installation of automation devices
- None of the information contained in the manual is of interest or use to end users.
- All maintenance or programming operations should be conducted exclusively by qualified staff.

The installation, testing and commissioning of door and gate automation devices should be performed by qualified and skilled personnel, who must assume responsibility for setting up the tests envisaged depending on the risks present; and verify compliance in accordance with legal and regulatory requirements.

- V2 accepts no responsibility for injuries and damage resulting from improper use of the product; other than that described in this manual.
- Packing materials must be disposed of in full compliance with local regulations.

DECLARATION OF CONFORMITY

The undersigned representing the following manufacturer:

V2 S.p.A.

Corso Principi di Piemonte 65, Racconigi (CN), ITALY

herein declares that the product **WES**

is in compliance with the provisions of the following community directives (including all applicable amendments)

99/5/CE

Directive regarding radio equipment and telecommunication terminal equipment and reciprocal recognition of their conformity

98/37/CE

concerning the harmonisation of legislation from member states regarding machinery

and that the technical standards indicated below have been applied:

EN 301 489-3: 2002

Electromagnetic compatibility and questions relating to the radiofrequency spectrum (ERM); electromagnetic compatibility (EMC) standards for radio equipment and services.

Part 3: specific conditions for short range devices (SRD) operating between the frequencies of 9 kHz and 40 GHz.

EN 300,328-1: 2001

Electromagnetic and radio spectrum compatibility (ERM); Broadband transmission systems. Data transmission equipment operating in the ISM band at 2.4 GHz using broad spectrum modulation techniques.

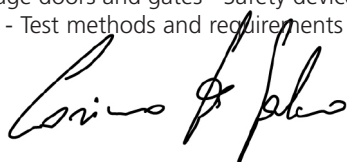
EN 12978 : 2003

Industrial, commercial and garage doors and gates - Safety devices for motorised doors and gates - Test methods and requirements

Racconigi, 12/10/2009

V2 S.p.A. Legal Representative

Cosimo De Falco



TECHNICAL INFORMATION

Sensor	
Power supply:	2 LR6/AA batteries (1.5 V-2600 mAh)
Stand-by time:	>2 years
Dimensions:	170,5x45x19,5 mm
Operating temperature:	-15/+50 °C
Inputs:	2 mechanical or resistive edges
Maximum range:	10 m

DESCRIPTION

WES (Wireless Edge System) is the new V2 system allowing safety edges to be controlled by radio.

The system consists of a base unit connected directly to the control unit, and one or more sensors (up to 8 per base unit) connected to the safety edges.

The base unit is powered from the control unit and constantly monitors the status of the sensors connected.

Up to a maximum of 8 sensors may be connected to each base unit.

The system is compatible with standard safety edges with NC breakers, resistive safety edges (8k2).

The system is compatible with all control unit models.

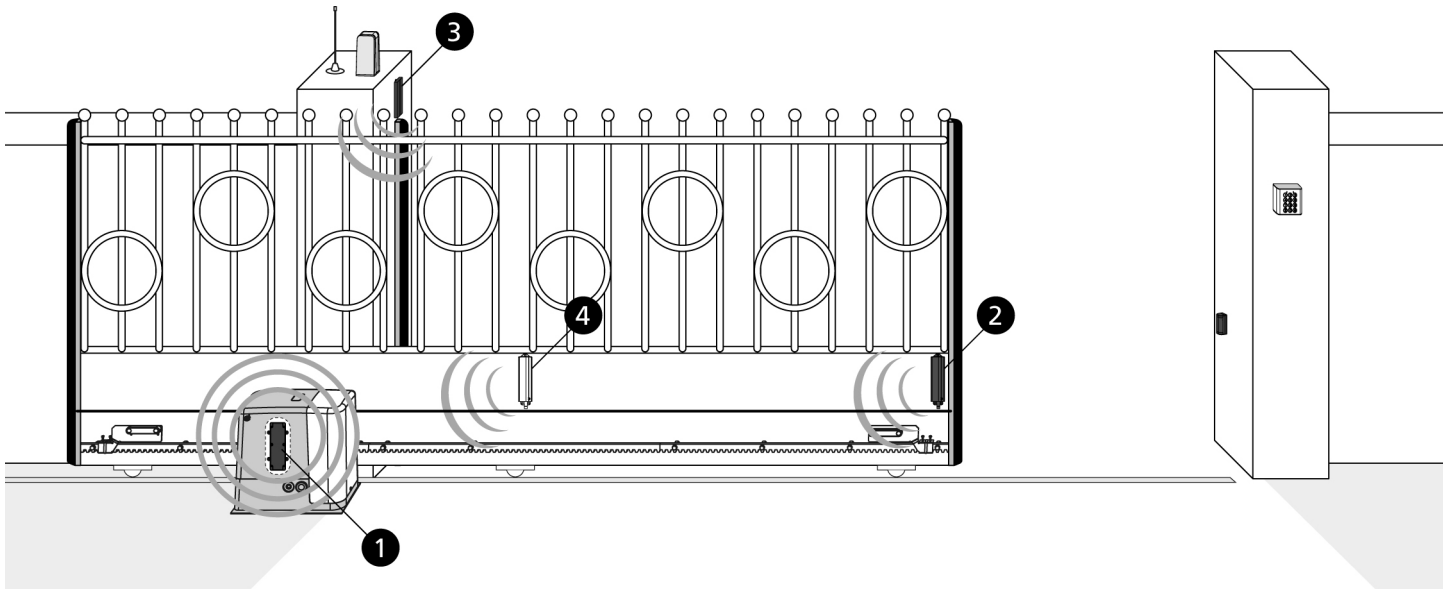
System operation

The system operates independently of the status of the control unit. The relay corresponding to each sensor unit is kept closed if no edges are activated.

If an edge is pressed, the relay opens, signalling the anomaly to the control unit.

The base unit communicates with each sensor every 15 seconds, so as to verify their presence and function.

INSTALLATION LAYOUT



NOTE: in order to guarantee optimal system operation, it is important that the distance between the sensors and the base be as short as possible and never exceed the maximum permitted distance. In addition, it is important to avoid positioning metal surfaces between the base and sensors.

- 1 WES base (installed inside the motor)
- 2 WES sensor controlling 2 edges
- 3 WES sensor
- 4 WES sensor: recommended position for large gates

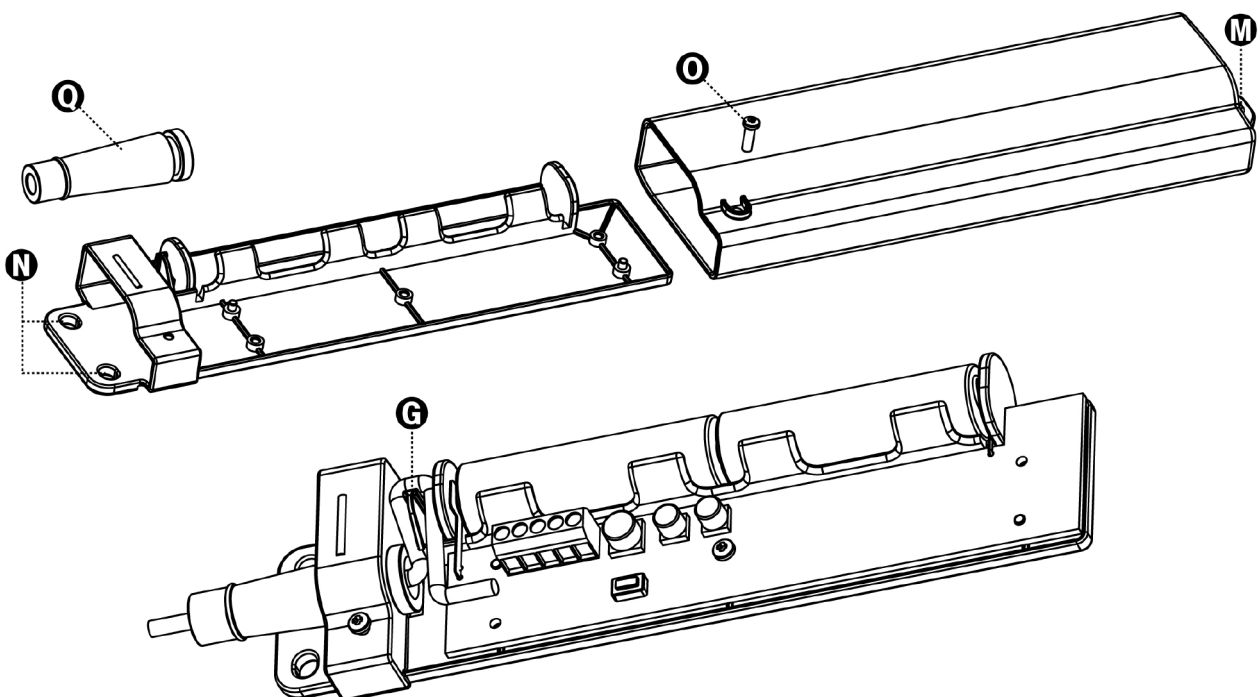
SENSOR INSTALLATION

⚠ WARNING: Sensors should be installed with the system in operation, hence with the control unit on: make sure the automation device cannot start a manoeuvre during installation.

In the case of open air installations, the sensor must be fitted vertically, with the cable outlet facing downwards.

1. Use fixing lug **M** on the cover and the two fixing lugs **N** on the base to fix the sensor.

2. To open the casing, loosen either the cover by unscrewing the screw in lug **M**, or the base by unscrewing the screws in lugs **N**, then unscrew screw **O** which joins both parts of the casing.
3. Remove the grommet **Q**; pass the edge connecting wires through the hole in the base and then through the grommet.
4. Pass the wires through the anti-slip channel **G** and connect them to the terminals.
5. Insert the narrow end of the grommet in the hole and pull outwards so that the grommet snaps into position.



SENSOR ELECTRICAL CONNECTIONS

Mechanical or resistive edges

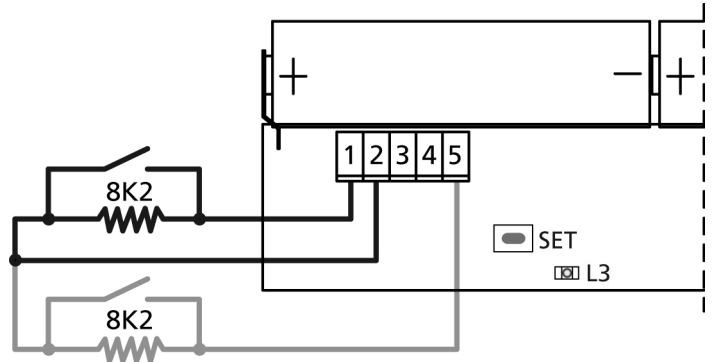
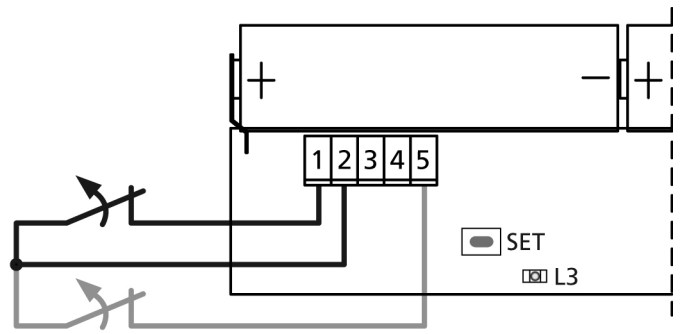
Connect the edge wires to terminals 1 and 2.

Optionally, a second edge of the same type may be connected to terminals 2 and 5.

If the first edge is associated with unit 1, the second will automatically be associated with unit 2, and vice versa.

It is also possible to connect several edges in cascade: in this case, they will all be associated with the same unit.

PLEASE NOTE: if the control unit has only one edge input, connect the edges in cascade and associate them all with UNIT 1.



ASSOCIATION WITH THE BASE UNIT

During association, the sensor communicates the installed configuration to the base.

NOTE: if a sensor is not connected to any edge, it cannot be associated with a base.

CAUTION: make sure edges are connected properly to the sensors prior to proceeding. When association is complete, it is no longer possible to alter the sensor connections.

Insert the batteries taking care to observe the polarity: Positive pole towards the cable track (plate contact) and the negative pole towards the antenna (spring contact). Ensure the LED flashes faintly in the first seconds. If the LED flashes intensely, this means the sensor has already been configured; it is necessary to delete the old configuration (see the RESET SENSOR CONFIGURATION section)

To associate an edge with **unit 1**, proceed as follows:

1. Press the PROG button on the base unit once: the ALARM LED emits single flashes
2. Press and hold the sensor SET button until LED L3 flashes intensely and regularly, then release the button.
3. The base automatically exits acquisition mode and the sensor starts to transmit with a period of 15 seconds

To associate an edge with **unit 2**, proceed as follows:

1. Press the PROG button on the base unit twice: the ALARM LED emits dual flashes
2. Press and hold the sensor SET button until LED L3 flashes intensely and regularly, then release the button.
3. The base automatically exits acquisition mode and the sensor starts to transmit with a period of 15 seconds

To associate an edge with **both units**, proceed as follows:

1. Press the PROG button on the base unit 3 times: the ALARM LED emits triple flashes
2. Press and hold the sensor SET button until LED L3 flashes intensely and regularly, then release the button.
3. The base automatically exits acquisition mode and the sensor starts to transmit with a period of 15 seconds

PLEASE NOTE: Association must be completed within 15 seconds, otherwise the base unit exits acquisition mode.

4. On completion, close the sensor casing and tighten the screws once more.
5. Repeat the operation for the other sensors in the network. When all the sensors have been installed and associated, close the base unit casing.

RESET SENSOR CONFIGURATION

To delete the configuration of a sensor, it is necessary to press and hold the SET button on the sensor until the LED remains on. Then release the button and repeat the radio channel configuration.

EDGE TESTING

Activate the base unit testing method by setting dip-switch 8 to ON. Press the edge to verify that:

1. the LED on the sensor remains fixed and on
2. the red (OUT1/OUT2) LED on the base unit comes on
3. The control unit recognises the alarm on the input where the output from the u



PLEASE NOTE: Remember to return dip-switch 8 to OFF on completion of the test.

REPLACING THE BATTERIES

When the batteries are charged, each transmission from the sensor is displayed by LED L3 flashing. When the batteries are almost run down, LED L3 flashes for longer periods of time.

When the batteries are too low, the sensor signals this to the base which opens the relay connected to the LOW BAT output and switches on the relevant LED.

The batteries may be replaced without switching the system off. Proceed as follows:

1. Remove the screw **O** fixing the cover to the base.
2. Remove the screw **M** holding the cover and slide it off the base
3. Remove the batteries and insert new ones, observing the polarity (**ONLY USE MODEL LR6/AA BATTERIES – 1.5 V – 2600 mAh**)
4. Reclose the casing and fix it once more.

FAULT FINDING PROCEDURE

Conduct fault-finding with the system off (door closed).

STEP	Action	Test	Diagnosis
1.	Open the base cover and observe the red LED	Is the LOW BAT LED on?	A sensor has a low battery; find the sensor with the flashing LED
2.		Is the ALARM LED on and fixed?	Communication problems between the sensors and the base. Find the sensor with the LED off or flashing very faintly
3.	Set dip switch 8 to ON: the ALARM LED initially comes on	Are the three leds OUT1, OUT2 and BAT LOW off?	The system is operating normally. If the control unit does not show that the edge input has been closed, there is a connection problem (broken wire)
4.	Observe the LED for a sensor	Is the LED on and fixed?	The sensor detects that the edge has been activated; connection problem or faulty edge
5.	Operate the edge	Does the LED on the sensor come on?	The sensor does not detect the status of the edge; connection problem or faulty edge
6.	-	Does the control unit indicate the edge input is closed?	Connection problems between the control unit and the base (short circuit)
7.	Repeat steps 4, 5 and 6 for each sensor	Are all sensors operating normally?	A non-existent sensor is included in the network. It is necessary to delete the network and repeat assignment of the sensors



PLEASE NOTE: Remember to set dip-switch 8 to OFF on completion of the procedure.

CONSEILS IMPORTANTS

Pour tout précision technique ou problème d'installation V2 dispose d'un Service Clients à Votre disposition du lundi au vendredi de 8:30 à 12:30 et de 14:00 heures à 18:00 heures. au numéro +39-0172.812411

V2 se réserve le droit d'apporter d'éventuelles modifications au produit sans préavis; elle décline en outre toute responsabilité pour tous types de dommages aux personnes ou aux choses dus à une utilisation impropre ou à une mauvaise installation.

⚠ Lire attentivement le manuel suivant d'instructions avant de procéder à l'installation et à la programmation du système

- Le présent manuel d'instruction est destiné uniquement à des techniciens qualifiés dans le domaine des automatismes
- Aucune des informations contenues dans ce manuel ne pourra être intéressante ou utile à l'utilisateur final
- Toutes les opérations de maintenance ou de programmation doivent être effectuées exclusivement par un technicien qualifié

L'installation, les essais et la mise en service des automatisations pour portes et portails doivent être exécutés par un personnel qualifié et expert qui devra se charger d'effectuer les tests prévus en fonction des risques présents et de vérifier la conformité aux dispositions des lois, normes et règlements;

- V2 ne répond pas des dommages résultants d'un usage impropre du produit, différent de celui prévu dans le présent manuel
- Le matériel d'emballage doit être éliminé conformément à la norme locale en vigueur en matière de déchets

DÉCLARATION DE CONFORMITÉ

Le représentant pour le compte du constructeur **V2 S.p.A.** Racconigi - Corso Principi di Piemonte 65 (CN) - ITALIE déclare ci-dessous que le produit **WES**

est conforme aux dispositions prévues par les directives communautaires suivantes (y compris toutes les modifications applicables)

99/5/CE

Directive concernant les appareillages radio et les appareillages de terminaux de télécommunication et la reconnaissance réciproque de leur conformité

98/37/CE

concernant le rapprochement des législations des États membres relatifs aux machines

et que les normes techniques suivantes ont été appliquées

EN 301 489-3: 2002

Compatibilité électromagnétique et problèmes relatifs au spectre des radiofréquences (ERM); règle de compatibilité électromagnétique (EMC) pour appareillages et services radio. Partie 3: Conditions spécifiques concernant les systèmes à courte portée (SRD) intervenant sur les fréquences comprises entre 9 kHz et 40 GHz.

EN 300 328-1: 2001

Compatibilité électromagnétique et spectre radio (ERM); Systèmes de transmission à bande large. Appareils de transmission de données opérant sur la bande ISM à 2.4GHz en utilisant les techniques de modulation à spectre étendu.

EN 12978 : 2003

Portes et portails industriels, commerciaux et de garage - Dispositifs de sécurité pour portes et portails motorisés - Qualités et méthodes de preuve

Racconigi le 12/10/2009
Le représentant légal V2 S.p.A.
Cosimo De Falco



DONNEES TECHNIQUES

Capteur	
Alimentation:	2 batteries LR6/AA (1,5V-2600mAh)
Autonomie en stand by:	> 2 ans
Dimensions:	170,5x45x19,5 mm
Température de fonctionnement:	-15/+50 °C
Entrées:	2 barres palpeuses mécaniques ou résistantes
Portée maximum:	10 m

DESCRIPTION

WES (Wireless Edge System) est le nouveau système V2 qui permet de contrôler les barres palpeuses de sécurité par radio. Le système est composé d'une base directement reliée à la centrale de commande et d'un ou plusieurs capteurs (jusqu'à 8 par base) reliés aux barres palpeuses de sécurité.

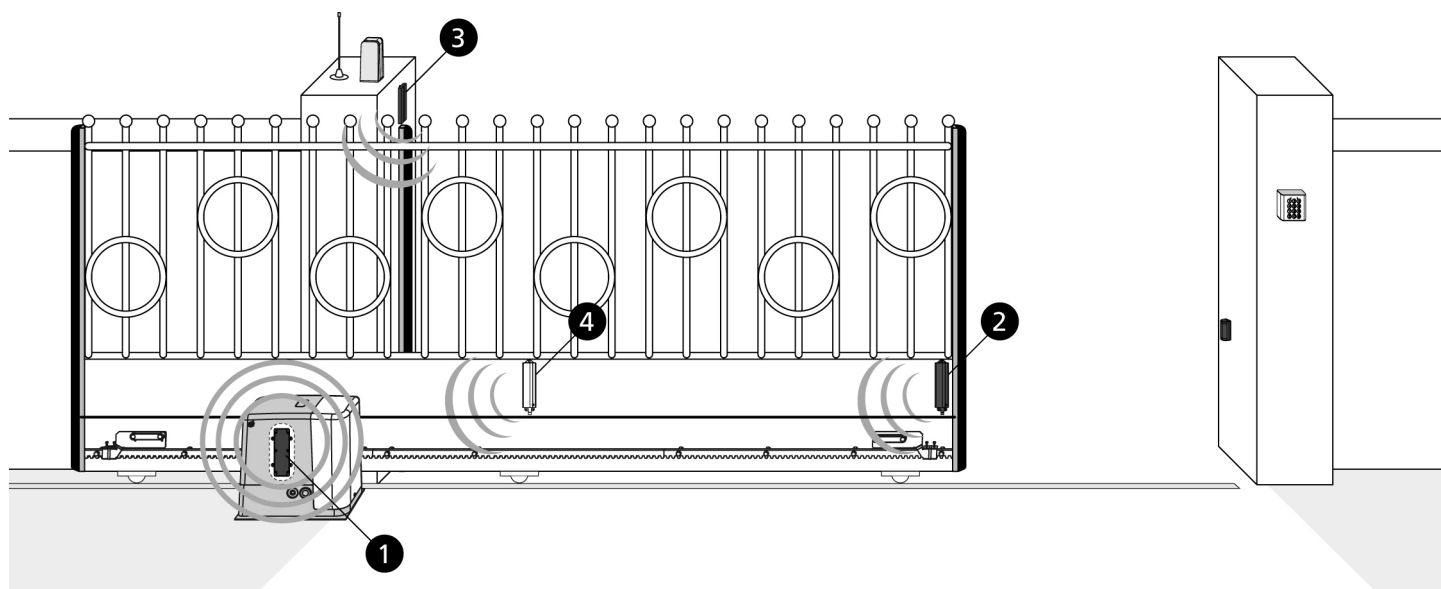
La base est alimentée par la centrale de commande et contrôle en continu le statut des capteurs qui lui sont connectés. À chaque base, il est possible de relier jusqu'à 8 capteurs. Le système est compatible avec les barres palpeuses de sécurité traditionnelles à contact N.C., barres palpeuses de sécurité résistantes (8k2)

Ce système est compatible avec toutes les armoires de commande.

Fonctionnement du système

Le système fonctionne indépendamment du statut de la centrale. Le relais correspondant à chaque groupe de capteurs est maintenu fermé si aucune barre palpeuse n'est activée. Si une barre palpeuse est enfoncée, le relais s'ouvre en signalant l'anomalie à la centrale. Toutes les 15 secondes, la base communique avec chaque capteur de façon à en détecter la présence et la fonctionnalité.

SCHÉMA D'INSTALLATION



REMARQUE: pour garantir le fonctionnement optimal du système il est important que la distance entre les capteurs et la base soit minimum et ne dépasse jamais la distance maximum admissible.

En outre, il est important d'éviter de placer des surfaces métalliques entre la base et le capteur.

- 1 base WES (installée à l'intérieur du moteur)
- 2 capteur WES qui contrôle 2 barres palpeuses
- 3 capteur WES
- 4 capteur WES: position conseillée pour portails de grandes dimensions

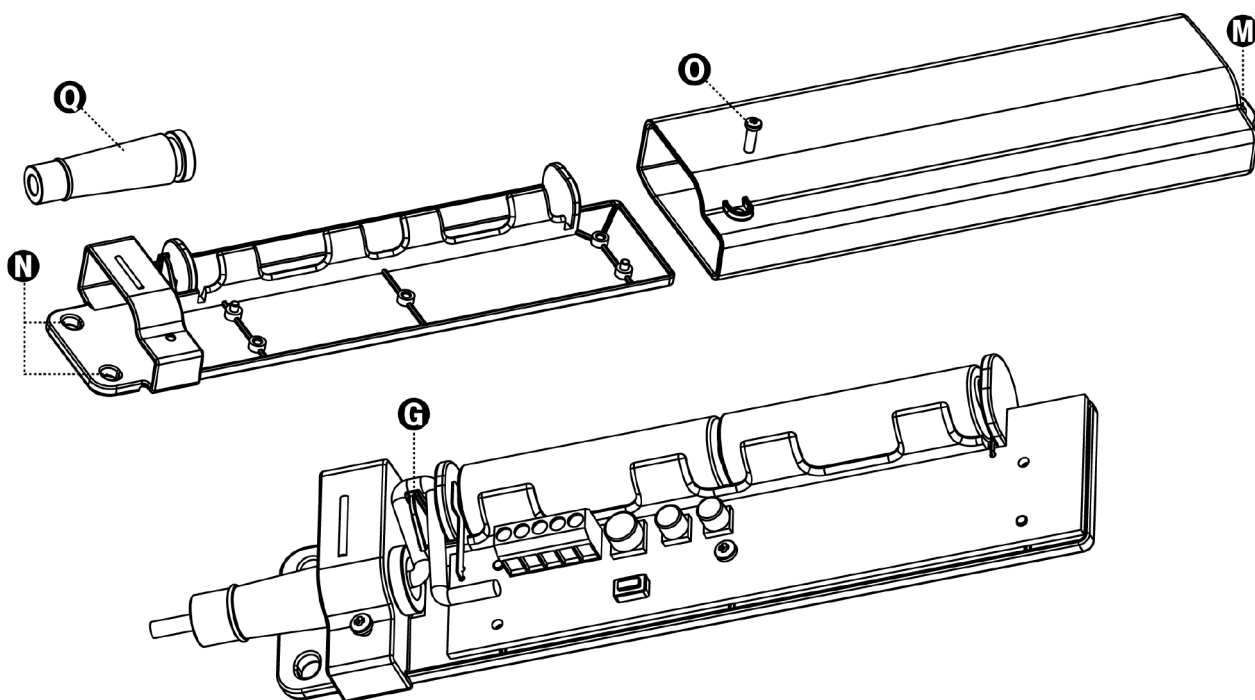
INSTALLATION DES CAPTEURS

⚠ ATTENTION : l'installation des capteurs doit être effectuée avec le système en marche et donc avec la centrale allumée: s'assurer que l'automatisation ne puisse pas amorcer de manoeuvre lors de l'installation.

En cas d'installations en plein air, le capteur doit obligatoirement être monté en position verticale, avec la sortie de câbles vers le bas.

1. Utiliser l'oeillet **M** situé sur le couvercle et les deux oeillets **N** situés sur la base pour fixer le capteur.

2. Pour ouvrir le boîtier, libérer indifféremment le couvercle, en dévissant la vis de l'oeillet **M**, ou la base en dévissant les vis sur les oeillets **N**, puis dévisser la vis **O** unissant les deux parties et ouvrir le boîtier.
3. Retirer le petit bouchon en caoutchouc pour le passage du câble **Q**; faire passer les fils de raccordement de la barre palpeuse ou des barres palpeuses à travers le trou situé sur la base par le caoutchouc.
4. Faire passer les fils à travers le tube anti-extraction **G** et les brancher aux bornes.
5. Insérer la partie étroite du petit bouchon en caoutchouc dans le trou et tirer depuis l'extérieur jusqu'à ce que le petit bouchon en caoutchouc soit positionné.



RACCORDEMENTS ÉLECTRIQUES DU CAPTEUR

Barres palpeuses mécaniques ou résistantes

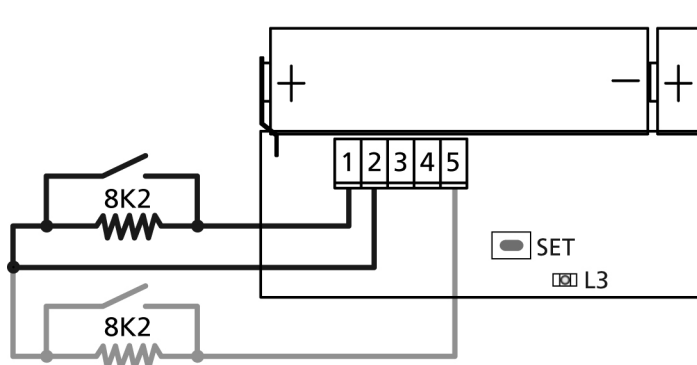
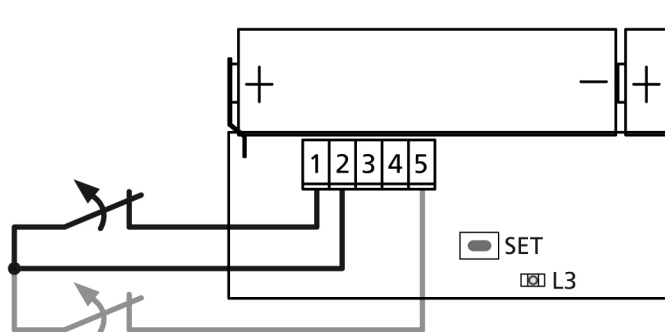
Relier les fils de la barre palpeuse entre les bornes 1 et 2.

De façon facultative, une seconde barre palpeuse du même type peut être reliée entre les bornes 2 et 5.

Si la première barre palpeuse est associée au groupe 1, la seconde s'associera automatiquement au groupe 2 et vice versa.

Il est également possible de réunir en cascade plusieurs barres palpeuses: dans ce cas, elles seront toutes associées au même groupe.

REMARQUE: si la centrale de commande possède une seule entrée pour les barres palpeuses, relier les barres palpeuses en cascade et les associer toutes au GROUPE1.



ASSOCIATION AVEC LA BASE

Pendant la phase d'association le capteur communique à la base la configuration avec laquelle il a été installé.

REMARQUE: si un capteur n'est relié à aucune barre palpeuse il ne peut pas être associé à la base.

ATTENTION : avant de procéder s'assurer d'avoir relié les barres palpeuses au capteurs de façon correcte. Quand l'association est terminée il n'est plus possible de modifier les branchements du capteur.

Insérer les batteries en respectant la polarité: pôle positif vers le passage des câbles (contact à lamelle) et pôle négatif vers l'antenne (contact à ressort). Vérifier que le voyant clignote faiblement durant les premières secondes. Si le voyant clignote de façon intensive, cela signifie que le capteur a déjà été configuré; il est nécessaire d'effacer l'ancienne configuration (voir paragraphe RESET CONFIGURATION DU CAPTEUR)

Pour associer une barre palpeuse au **groupe 1** suivre la procédure suivante:

1. Appuyer 1 fois sur la touche PROG de la base : le voyant ALARM émet un clignotement unique
2. Maintenir enfoncée la touche SET du capteur jusqu'à ce le voyant L3 émette des clignotements intensifs et réguliers, puis relâcher la touche.
3. La base quitte automatiquement de la modalité d'apprentissage et le capteur commence sa transmission selon le temps de 15 secondes

Pour associer une barre palpeuse au **groupe 2** suivre la procédure suivante:

1. Appuyer 2 fois sur la touche PROG de la base : le voyant ALARM émet des clignotements doubles
2. Maintenir enfoncée la touche SET du capteur jusqu'à ce le voyant L3 émette des clignotements intensifs et réguliers, puis relâcher la touche.
3. La base quitte automatiquement de la modalité d'apprentissage et le capteur commence sa transmission selon le temps de 15 secondes

Pour associer une barre palpeuse aux **deux groupes**, suivre la procédure suivante:

1. Appuyer 3 fois sur la touche PROG de la base : le voyant ALARM émet des clignotements triples
2. Maintenir enfoncée la touche SET du capteur jusqu'à ce le voyant L3 émette des clignotements intensifs et réguliers, puis relâcher la touche.
3. La base quitte automatiquement de la modalité d'apprentissage et le capteur commence sa transmission selon le temps de 15 secondes

REMARQUE: L'association doit être effectuée dans les 15 secondes, sinon la base quittera le mode apprentissage.

4. Une fois l'opération terminée, refermer le boîtier du capteur et fixer de nouveau les vis.
5. Répéter l'opération pour les autres capteurs du réseau. Lorsque tous les capteurs ont été installés et associés, fermer également le couvercle de la base.

RESET CONFIGURATION DU CAPTEUR

Pour effacer la configuration d'un capteur, il est nécessaire de maintenir enfoncée la touche SET du capteur jusqu'à ce que le voyant reste allumé. Puis relâcher la touche et procéder de nouveau à la configuration du canal radio.

ESSAI DE LA BARRE PALPEUSE

Activer la modalité de test sur la base en déplaçant le dip switch 8 sur la position ON. Appuyer sur la barre palpeuse et vérifier que:

1. Le voyant sur le capteur reste allumé de façon fixe
2. Le voyant rouge (OUT1/OUT2) sur la base s'allume
3. La centrale reconnaît l'alarme sur l'entrée à laquelle est reliée la sortie relative au groupe

 **ATTENTION : Une fois le test terminé, repositionner le dip switch 8 sur OFF.**

REPLACEMENT DES BATTERIES

Lorsque les batteries sont totalement chargées, chaque transmission du capteur est visualisée par le clignotement du voyant L3. Lorsque le niveau de chargement des batteries est très faible, le clignotement du voyant L3 est plus long.

Quand les batteries sont trop déchargées, le capteur le signale à la base qui ouvre le relais branché à la sortie BAT LOW et allume la DEL concernée.


La substitution des batteries peut être effectuée sans éteindre le système. Procéder comme suit:

1. Retirer la vis **O** qui fixe le couvercle à la base.
2. Retirer la vis **M** maintenant le couvercle fermé et le faire coulisser sur la base
3. Retirer les batteries et insérer les nouvelles en respectant la polarité (**UTILISER UNIQUEMENT LES BATTERIES MODELE LR6/AA 1,5V-2600mAh**)
4. Refermer le boîtier et le fixer de nouveau.

PROCÉDURE DE RECHERCHE DE PANNE

Effectuer la recherche de panne avec le système éteint (porte arrêtée).

ETAPE	Action	Contrôle	Diagnostics
1.	Ouvrir le couvercle de la base et observer le voyant rouge	La DEL LOW BAT est allumée?	Un des capteurs a la batterie déchargée; chercher le capteur dont le voyant clignote
2.		Le voyant ALARM reste-t-il allumé de façon fixe?	Problèmes de communication entre les capteurs et la base. Chercher un capteur dont le voyant est éteint ou émettant un clignotement très faible
3.	Positionner le dip switch 8 sur ON: le voyant ALARM s'allume initialement	Les trois DELs OUT1, OUT2 et BAT LOW sont éteints?	Le système fonctionne régulièrement. Si la centrale ne signale pas que l'entrée de barre palpeuse s'est fermée, il existe un problème de connexion (fil interrompu)
4.	Observer le voyant d'un capteur	Le voyant est-il allumé de façon fixe?	Le capteur détecte que la barre palpeuse a été actionnée; problème de connexion ou panne de la barre palpeuse
5.	Actionner la barre palpeuse	Le voyant sur le capteur ne s'allume pas ?	Le capteur ne détecte pas le statut de la barre palpeuse; problème de connexion ou panne de la barre palpeuse
6.	-	Est-ce que la centrale signale que l'entrée de la barre palpeuse est fermée?	Problèmes de connexion entre la centrale et la base (court-circuit)
7.	Répéter les phases 4, 5 et 6 pour chaque capteur	Est-ce que tous les capteurs fonctionnent régulièrement?	Un capteur inexistant est inséré dans le réseau. Il est indispensable d'effacer le réseau et d'effectuer à nouveau l'assignation des capteurs

 **ATTENTION : Une fois la procédure terminée, positionner de nouveau le dip switch 8 sur OFF.**

ADVERTENCIAS IMPORTANTES

Para cualquier problema técnico ponerse en contacto con el Servicio Clientes V2 al número +39-0172.812411 activo de lunes a viernes, desde las 8:30 a las 12:30 y desde las 14:00 a las 18:00

V2 se reserva el derecho a aportar posibles modificaciones en el producto sin previo aviso; además declina cualquier responsabilidad por daños a personas o a cosas debidos a un uso inapropiado o a una errónea instalación.

⚠ Léase atentamente el siguiente manual de instrucciones antes de proceder con la instalación y la programación del sistema.

- El presente manual de instrucciones está destinado únicamente a personal técnico cualificado en el campo de las instalaciones de automatismos
- Ninguna de las informaciones contenidas dentro del manual puede ser interesante o útil para el usuario final
- Cualquier operación de mantenimiento o programación debe ser efectuada exclusivamente por personal cualificado

La instalación, el test y la misa en servicio de las automatismos por puertas y cancelas debe ser efectuada de personal cualificado y experto que deberá hacerse cargo de establecer los tests previstos en función de los riesgos presentes y de verificar el respeto de lo que previsto por leyes, normativas y reglamentos.

- V2 no responde de los daños resultantes de un uso inapropiado del producto diferente al previsto en el presente manual.
- El material del embalaje debe ser eliminado en el pleno respeto de la normativa local.

DECLARACIÓN DE CONFORMIDAD

El abajo firmante representante del constructor **V2 S.p.A.** Racconigi - Corso Principi di Piemonte 65 (CN) - ITALIA declara a continuación que el producto **WES**

resulta conforme con lo previsto por las siguientes directivas comunitarias (comprendidas todas las modificaciones aplicables)

99/5/CE

Directiva relativa a los equipos de radio y a los equipos terminales de telecomunicación y el recíproco reconocimiento de su conformidad

98/37/CE

concerniente el acercamiento de las legislaciones de los Estados miembros relativas a las máquinas

y que han sido aplicadas las normas técnicas abajo indicadas:

EN 301 489-3: 2002

Compatibilidad electromagnética y cuestiones relativas al espectro de las radiofrecuencias (ERM); norma de compatibilidad electromagnética (EMC) para equipos instrumentaciones y servicios de radio.

Parte 3: Condiciones específicas para dispositivos de breve alcance (SRD) que operan en frecuencias entre 9 kHz y 40 GHz.

EN 300 328-1: 2001

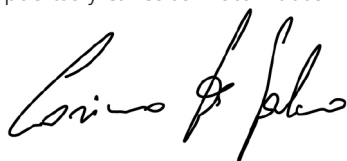
Compatibilidad electromagnética y espectro de radio (ERM); Sistemas de transmisión de banda ancha. Dispositivos de transmisión de datos que operan en la banda ISM a 2.4GHz usando técnicas de modulación de espectro expandido.

EN 12978 : 2003

Puertas y cancelas industriales, comerciales y de garajes - Dispositivos de seguridad para puertas y cancelas motorizadas - Requisitos y métodos de test

Racconigi, 12/10/2009
Representante legal V2 S.p.A.

Cosimo De Falco



DATOS TÉCNICOS

Sensor	
Alimentación:	2 baterías LR6/AA (1,5V-2600mAh)
Autonomía en stand by:	> 2 años
Dimensiones:	170,5x45x19,5 mm
Temperatura de funcionamiento:	-15/+50 °C
Entradas:	2 bandas mecánicas o resistivas
Alcance máximo:	10 m

DESCRIPCIÓN

WES (Wireless Edge System) es el nuevo sistema de V2 que permite controlar las bandas de seguridad vía radio. El sistema está compuesto por una base conectada directamente a la central de mando y por uno o más sensores (hasta 8 por base) conectados a las bandas de seguridad.

La base está alimentada por la central de mando y verifica constantemente el estado de los sensores que están conectados. A cada base se pueden conectar hasta un máximo de 8 sensores. El sistema es compatible con bandas de seguridad tradicionales con contacto N.C, bandas de seguridad resistivas (8k2).

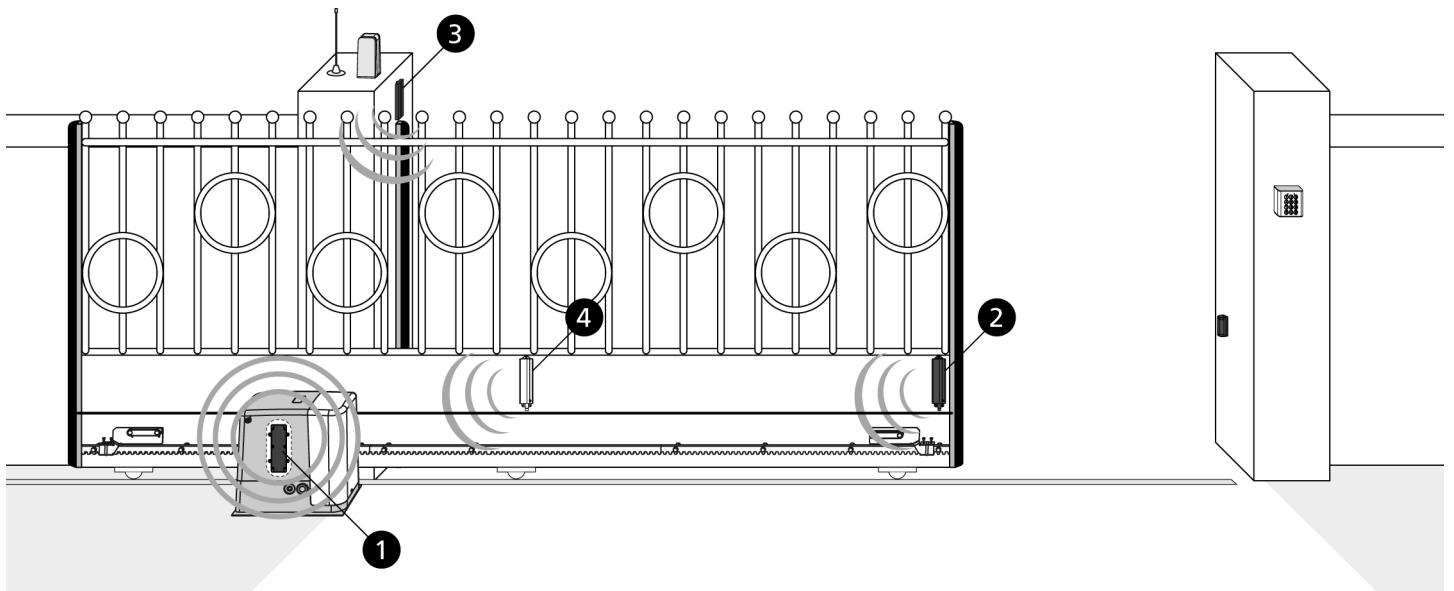
El sistema es compatible con cualquier central de mando.

Funcionamiento del sistema

El sistema funciona de modo independiente del estado de la central. El relé correspondiente a cada grupo de sensores se mantiene cerrado si ninguna banda está activada. Si una banda es pulsada el relé se abre señalando la anomalía a la central.

Cada 15 segundos la base comunica con cada uno de los sensores, para detectar su presencia y su funcionalidad.

ESQUEMA DE INSTALACIÓN



NOTA: para garantizar el óptimo funcionamiento del sistema es importante que la distancia entre los sensores y la base sea mínima y que no supere nunca la distancia máxima permitida.

Además es importante evitar la colocación de superficies metálicas entre la base y el sensor.

- 1 Base WES (instalada dentro del motor)
- 2 Sensor WES que controla 2 costas
- 3 Sensor WES
- 4 Sensor WES: posición aconsejada para cancelas de gran tamaño

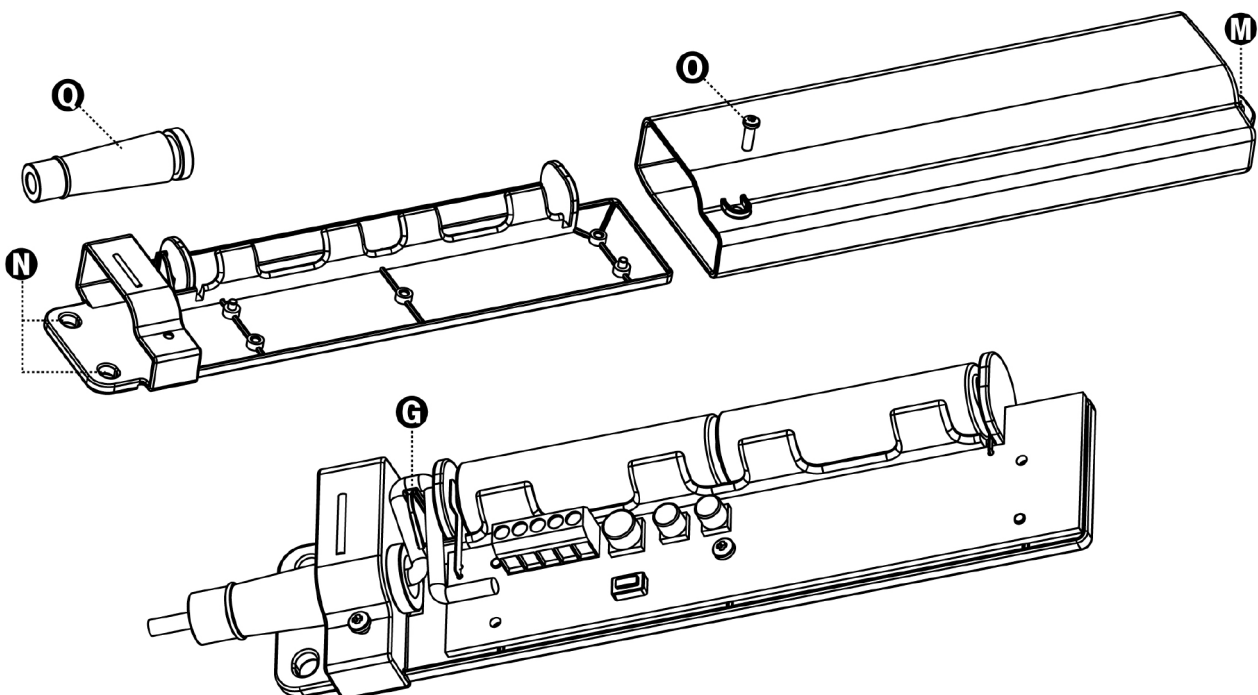
INSTALACIÓN DE LOS SENSORES

⚠ ATENCIÓN: la instalación de los sensores debe hacerse con el sistema en funcionamiento y, por tanto, con la central encendida: cerciorarse de que el automatismo no pueda iniciar una maniobra mientras se está efectuando la instalación.

En caso de instalaciones al aire libre, el sensor debe ser montado obligatoriamente en posición vertical, con la salida de los cables hacia abajo.

1. Usar la anilla **M** en la tapa y las dos anillas **N** en la base para fijar el sensor.

2. Para abrir el contenedor, liberar indistintamente la tapa desatornillando el tornillo sobre la anilla **M**, o la base desatornillando los tornillos sobre las anillas **N**, seguidamente desatornillar el tornillo **O** que une las dos partes y abrir el contenedor.
3. Quitar la goma pasacables **Q**; hacer pasar los cables de conexión de la banda o de las bandas por el agujero situada la base y luego por la goma.
4. Hacer pasar los cables por la ranura anti-desensartado **G** y conectarlos a los bornes.
5. Introducir la parte estrecha de la goma en el agujero y tirar desde el exterior hasta que la se ponga en posición.



CONEXIONES ELÉCTRICAS DEL SENSOR

Bandas mecánicas o resistivas

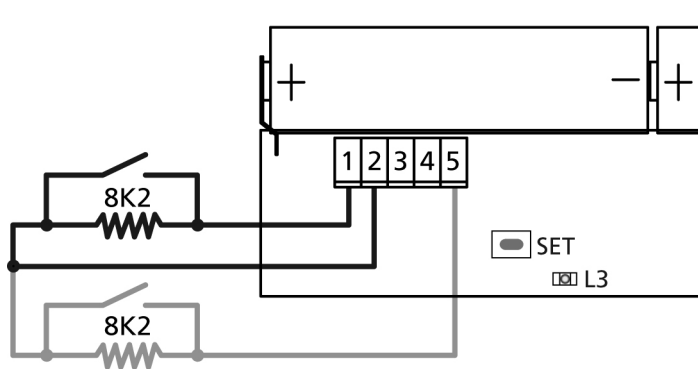
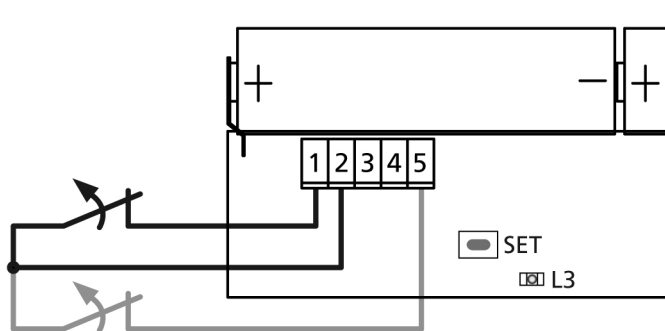
Conectar los cables de la banda entre los bornes 1 y 2.

Opcionalmente, una segunda banda del mismo tipo puede ser conectada entre los bornes 2 y 5.

Si la primera banda está asociada al grupo 1, la segunda se asociará automáticamente al grupo 2 y viceversa.

Es posible también conectar en cascada varias bandas: en este caso todas serán asociadas al mismo grupo.

NOTA: si la central de mando sólo tiene una entrada para las bandas conectar las bandas en catarata y asociarlas todas al GRUPO1.



ASOCIACIÓN CON LA BASE

Durante la fase de asociación el sensor comunica a la base la configuración con la que ha sido instalado.

NOTA: si un sensor no está conectado a ninguna costa no puede ser asociado a la base.

ATENCIÓN: antes de proceder asegurarse de haber conectado las costas a los sensores de modo correcto. Cuando la asociación está terminada ya no es posible modificar las conexiones del sensor.

Introducir las baterías respetando la polaridad: polo positivo hacia el paso de los cables (contacto en laminilla y polo negativo hacia la antena (contacto en muelle). Verificar que en los primeros segundos el led parpadea débilmente. Si el led emite parpadeos intensos quiere decir que el sensor ya ha sido configurado; es necesario borrar la antigua configuración (véase apartado RESET DE LA CONFIGURACIÓN DEL SENSOR).

Para asociar una banda al **grupo 1** proceder como sigue:

1. Pulsar 1 vez el botón PROG de la base: el led ALARM emite parpadeos individuales.
2. Mantener pulsado el botón SET del sensor hasta que el led L3 emita parpadeos intensos y regulares, seguidamente soltar el botón.
3. La base sale automáticamente del modo de aprendizaje y el sensor comienza a transmitir con un periodo de 15 segundos

Para asociar una banda al **grupo 2** proceder como sigue:

1. Pulsar 2 veces el botón PROG de la base: el led ALARM emite parpadeos dobles.
2. Mantener pulsado el botón SET del sensor hasta que el led L3 emita parpadeos intensos y regulares, seguidamente soltar el botón.
3. La base sale automáticamente del modo de aprendizaje y el sensor comienza a transmitir con un periodo de 15 segundos

Para asociar una banda a **ambos grupos** proceder como sigue:

1. Pulsar 3 veces el botón PROG de la base: el led ALARM emite parpadeos triples.
2. Mantener pulsado el botón SET del sensor hasta que el led L3 emita parpadeos intensos y regulares, seguidamente soltar el botón.
3. La base sale automáticamente del modo de aprendizaje y el sensor comienza a transmitir con un periodo de 15 segundos

NOTA: La asociación debe ser completada en 15 segundos, en caso contrario la base sale de la modalidad de aprendizaje.

4. Al finalizar, cerrar el contenedor del sensor y fijar de nuevo los tornillos.
5. Repetir la operación en los otros sensores de la red. Cuando todos los sensores hayan sido instalados y asociados, cerrar también la tapa de la base.

RESET DE LA CONFIGURACIÓN DEL SENSOR

Para borrar la configuración de un sensor es necesario mantener pulsado el botón SET del sensor hasta que el led permanezca encendido. Soltar luego el botón y repetir la configuración del canal de radio.

TEST DE LA BANDA

Activar la modalidad de test en la base, poniendo el interruptor dip 8 en ON. Pulsar la banda y verificar que:

1. El led en el sensor permanece encendido fijo
2. El led rojo (OUT1/OUT2) en la base se enciende
3. La central reconozca la alarma en la entrada a la que está conectada la salida correspondiente al grupo

 **ATENCIÓN:** Una vez finalizado el test, cerciorarse de volver poner el interruptor dip 8 en OFF.

SUSTITUCIÓN DE LAS BATERÍAS

Cuando las baterías están cargadas cada transmisión del sensor se visualiza con un led L3.

Cuando las baterías están casi descargadas el parpadeo de L3 es más largo.

Cuando las baterías están demasiado descargadas, el sensor lo señala a la base que abre el relé conectado a la salida BAT LOW y enciende el led correspondiente.

La sustitución de las baterías puede llevarse a cabo sin apagar el sistema. Proceder como sigue:

1. Sacar el tornillo **O** que fija la tapa a la base.
2. Sacar el tornillo **M** que mantiene fija la tapa y hacerlo correr sobre la base
3. Quitar las baterías e introducir las nuevas respetando la polaridad (**UTILIZAR ÚNICAMENTE BATERÍAS MODELO LR6/AA 1,5V-2600mAh**)
4. Cerrar el contenedor y fijarlo de nuevo.

PROCEDIMIENTO DE BÚSQUEDA DE AVERÍAS

Efectuar la búsqueda de averías con el sistema apagado (puerta parada).

STEP	Acción	Verificación	Diagnóstico
1.	Abrir la tapa de la base y observar el led rojo	¿El led LOW BAT está encendido?	Un sensor tiene la batería descargada; buscar el sensor cuyo led parpadea
2.		¿Está encendido fijo el led ALARM?	Problemas de comunicación entre los sensores y la base. Buscar un sensor cuyo led esté apagado o que emite parpadeos muy débiles
3.	Poner el interruptor dip 8 en ON: el led ALARM se enciende inicialmente	¿Los tres led OUT1, OUT2 y BAT LOW están apagados?	El sistema funciona normalmente. Si la central no señala que la entrada de la banda se ha cerrado existe un problema de conexión (cable interrumpido)
4.	Observar el led de un sensor	¿Está encendido fijo el led?	El sensor detecta que la banda ha sido accionada; problema de conexión o avería de la banda
5.	Accionar la banda	¿El led del sensor no se enciende?	El sensor no detecta el estado de la banda; problema de conexión o avería de la banda
6.	-	¿La central señala que la entrada de la banda está cerrada?	Problemas de conexión entre la central y la base (cortocircuito)
7.	Repetir los pasos 4, 5 y 6 en cada sensor	¿Todos los sensores funcionan normalmente?	En la red está insertado un sensor inexistente. Es necesario borrar la red y repetir la asignación de los sensores

 **ATENCIÓN:** Al terminar el procedimiento, cerciorarse de volver a poner el interruptor dip 8 en OFF.

AVISOS IMPORTANTES

Para esclarecimentos técnicos ou problemas de instalação a V2 SPA dispõe de um serviço de assistência clientes activo em horário de abertura. TEL. (+39) 01 72 81 24 11

V2 reserva-se o direito de efectuar eventuais modificações ao produto sem pré-aviso; e ainda declina qualquer responsabilidade por danos a pessoas ou coisas devido a uso impróprio ou instalação errada.

⚠ Ler atentamente o seguinte manual de instruções antes de proceder à instalação e programação do sistema.

- O presente manual de instrução destina-se exclusivamente a pessoal técnico qualificado no sector das Instalações de automações.
- Nenhuma das informações contidas no manual pode ser interessante ou útil para o utilizador final.
- Qualquer operação de manutenção ou de programação deve ser executada exclusivamente por pessoal qualificado.

A instalação, o ensaio e a colocação em serviço das automações para portas e portões deve ser efectuada por pessoal qualificado e perito, o qual deverá encarregar-se de estabelecer os testes previstos em função dos riscos presentes e de verificar o respeito de quanto previsto nas leis, normativas e regulamentos.

- V2 não é responsável pelos danos resultantes de uso impróprio do produto, diferente daquele previsto no presente manual.
- O material da embalagem deve ser eliminado no pleno respeito da normativa local.

DECLARAÇÃO DE CONFORMIDADE

O abaixo assinado representante do abaixo mencionado fabricante: **V2 S.p.A.**

Racconigi - Corso Principi di Piemonte 65 (CN) - ITALY

declara a seguir que o produto **WES**

resulta conforme ao previsto nas seguintes directrizes comunitárias (inclusive todas as modificações aplicáveis)

99/5/CE

Directriz concernente os equipamentos rádio e os equipamentos terminais de telecomunicação e o recíproco reconhecimento da sua conformidade

98/37/CE

concernente a aproximação das legislações dos estados membros sobre as máquinas

e que foram aplicadas as normas técnicas abaixo indicadas:

EN 301 489-3: 2002

Compatibilidade electromagnética e questões inerentes ao espectro das frequências rádio (ERM); norma de compatibilidade electromagnética (EMC) para equipamentos e serviços rádio. Parte 3: Condições específicas para dispositivos a breve vulto (SRD) que operam em frequências entre 9 kHz e 40 GHz.

EN 300.328-1: 2001

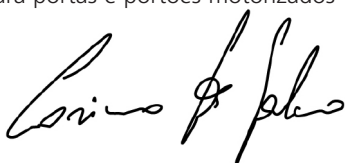
Compatibilidade electromagnética e espectro rádio (ERM); Sistemas de transmissão de banda larga. Equipamentos de transmissão dados que operam na banda ISM a 2.4GHz utilizando técnicas de modulação de espectro expandido.

EN 12978: 2003

Porta e portões industriais, comerciais e de garagem – equipamentos de segurança para portas e portões motorizados - Requisitos e métodos de teste

Racconigi aos 12/10/2009
representante legal V2 S.p.A.

Cosimo De Falco



DADOS TÉCNICOS

Sensor	
Alimentação	2 baterias LR6/AA (1,5V-2600mAh)
Autonomia em stand/by	> 2 anos
Dimensões:	170,5x45x19,5 mm
Temperatura de trabalho:	-15/+50°C
Ingressos:	2 costas mecânicas ou resistivas
Capacidade máxima:	10 m

DESCRIÇÃO

WES (Wireless Edge System) é o novo sistema V2 que permite de controlar as costas de segurança via rádio.

O sistema é composto por uma base conectada directamente ao quadro de comando e por um ou mais sensores (até 8 por cada base) conectados às costas de segurança.

A base é alimentada pelo quadro de comando e verifica constantemente o estado dos sensores conectados.

Em cada base podem ser conectados até um máximo de 8 sensores.

O sistema é compatível com costas de segurança tradicionais com contacto N.C., costas de segurança resistivas (8k2) e costas de segurança ópticas (só modelo 35A027 - 35A028).

O sistema é compatível com qualquer central de comando.

Funcionamento do sistema

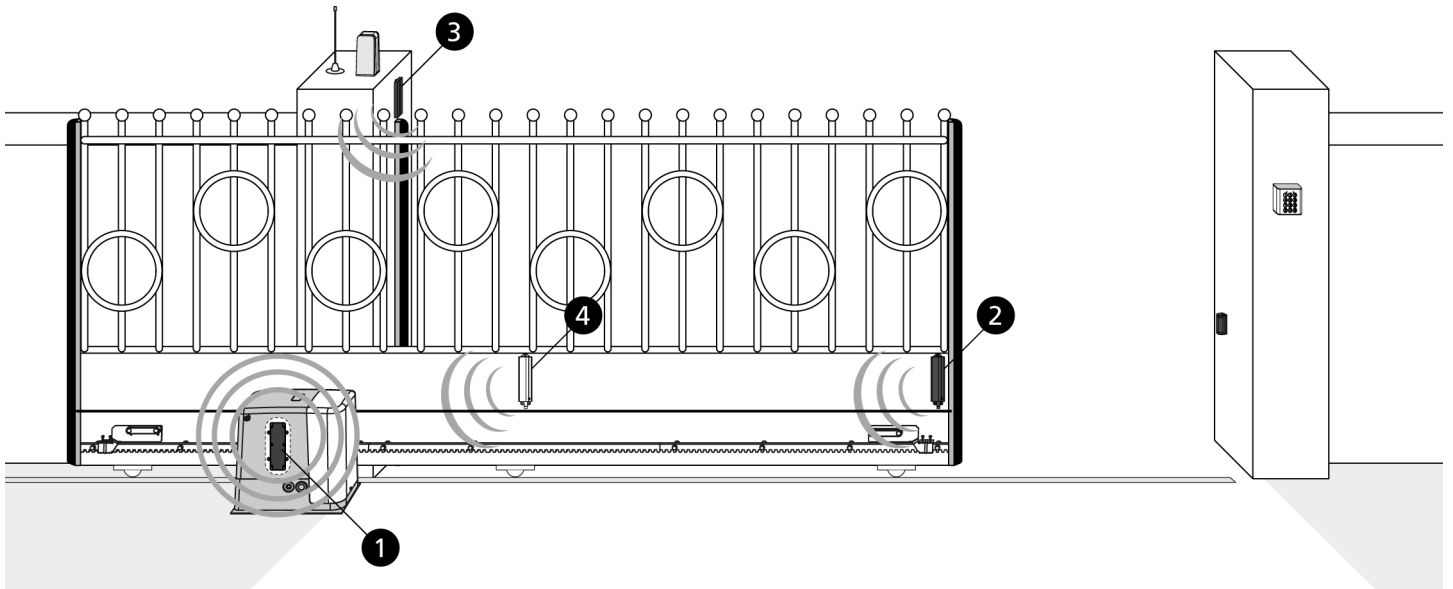
O sistema funciona independentemente do estado do quadro.

O relé correspondente a cada grupo de sensores e permanece fechado se nenhuma costa é activada.

Se uma costa é pressionada o relé abre-se, assinalando a anomalia à central.

Cada 15 segundos a base comunica com cada sensor, por forma a detectar a presença e a funcionalidade do mesmo.

ESQUEMA DE INSTALAÇÃO



NOTA: para garantir o funcionamento óptimo do sistema é importante que a distância entre os sensores e a base seja mínima e não supere nunca a distância máxima permitida. Mais, é importante evitar interposição de superfícies metálicas entre a base e o sensor.

- 1 Base WES (instalada no interior do motor)
- 2 Sensor WES que controla 2 costas
- 3 Sensor WES
- 4 Sensor WES: Posição aconselhada para portões de grandes dimensões

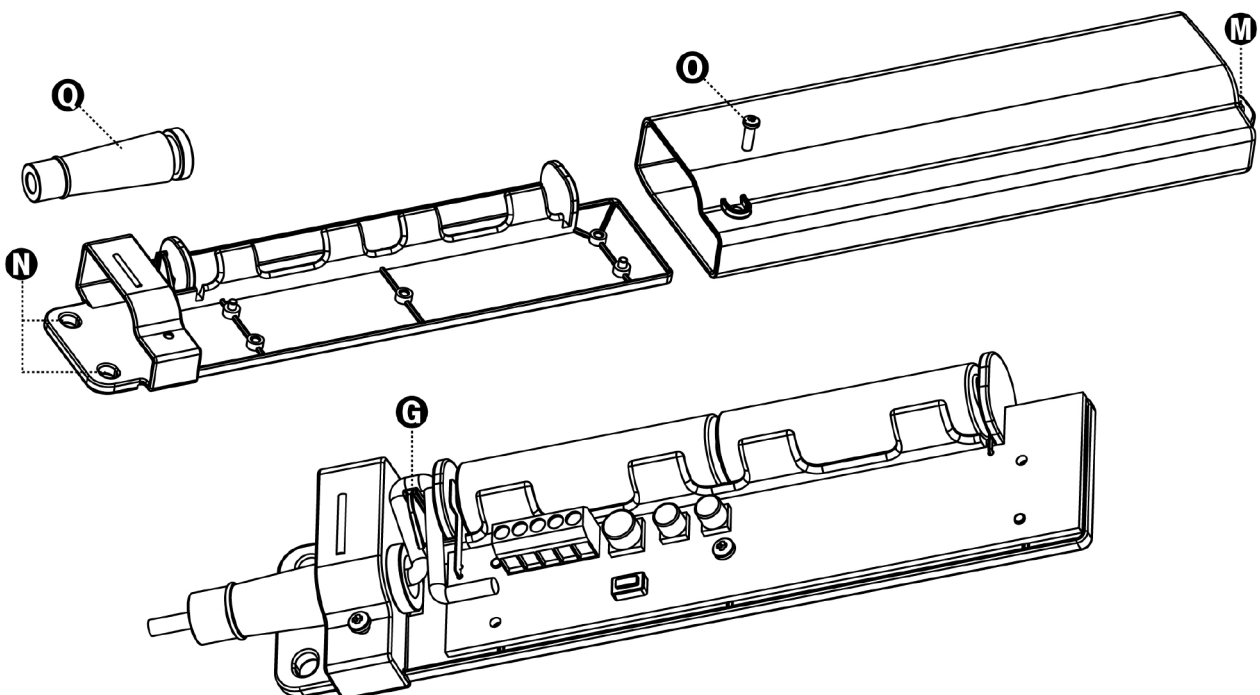
INSTALAÇÃO DOS SENSORES

⚠ ATENÇÃO: A instalação dos sensores deve ser efectuada com o sistema em função e, portanto, com a central acendida: certificar-se de que a automação não possa iniciar uma manobra enquanto está a se efectuar a instalação

No caso de instalação ao ar livre o sensor deve obrigatoriamente ser montado na posição vertical, com a saída dos cabos dirigida para baixo.

1. Utilizar o olhal **M** na tampa e os dois olhais **N** na base para fixar o sensor.

2. Para abrir o contentor, livrar indiferentemente a tampa soltando o parafuso no olhal **M**, ou a base soltando os parafusos nos olhais **N**, soltar então o parafuso **O** que une as duas partes e abrir o contentor.
3. Remover a borracha de passar os cabos **Q**; passar os fios de conexão da costa ou das costas através do furo da base e depois na borracha.
4. Passar os fios através da garganta contra desvio **G** e conectá-los aos bornes.
5. Inserir a parte estreita da borracha no furo e puxar externamente até a borracha engatar na posição.



CONEXÕES ELÉCTRICAS DO SENSOR

Costas mecânicas ou resistivas

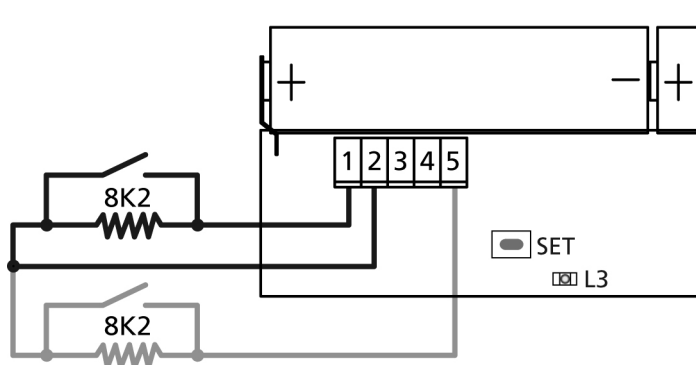
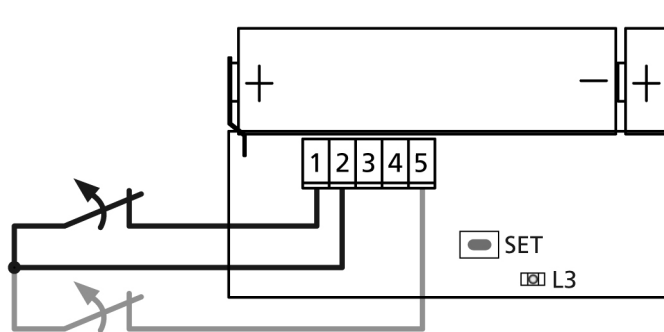
Conectar os fios da costa entre os bornes 1 e 2.

Opcionalmente, pode ser conectada uma segunda costa do mesmo tipo entre os bornes 2 e 5.

Se a primeira costa é associada ao grupo 1, a segunda será associada automaticamente ao grupo 2 e vice-versa.

É possível também conectar em cascata várias costas: neste caso serão associadas todas ao mesmo grupo.

NOTA: se o quadro de comando tem uma só entrada para as costas, conectá-las em cascata e associá-las todas ao GRUPO1.



ASSOCIAÇÃO COM A BASE

Durante a fase de associação o sensor comunica à base a configuração com a qual foi instalado.

NOTA: se um sensor não está conectado a nenhuma costa não pode ser associado à base.

ATENÇÃO! Antes de proceder certificar-se de ter conectado as costas aos sensores de modo correcto. Uma vez terminada a associação não será mais possível modificar as conexões do sensor.

Inserir as baterias respeitando a polaridade: pólo positivo na direcção da passagem dos cabos (contacto de lâmina) e pólo negativo em direcção à antena (contacto de mola). Verificar que nos primeiros segundos o led pisque fracamente. Se o led emite piscadas intensas quer dizer que o sensor já foi configurado; é necessário então limpar a velha configuração (ver parágrafo RESET CONFIGURAÇÃO DO SENSOR)

Para associar uma costa ao **grupo 1** proceder como indicado a seguir:

1. Premir 1 vez a tecla SET da base: o led ALARM emite piscadas singulares
2. Manter premida a tecla SET do sensor até o led L3 emitir piscadas intensas e regulares, soltar então a tecla
3. A base sai automaticamente da modalidade de aprendizagem e o sensor inicia a transmitir com um período de 15 segundos

Para associar uma costa ao **grupo 2** proceder como indicado a seguir:

1. Premir 2 vez a tecla SET da base: o led ALARM emite piscadas duplas
2. Manter premida a tecla SET do sensor até o led L3 emitir piscadas intensas e regulares, soltar então a tecla
3. A base sai automaticamente da modalidade de aprendizagem e o sensor inicia a transmitir com um período de 15 segundos

Para associar uma costa aos **dois grupos** proceder como indicado a seguir:

1. Premir 3 vez a tecla SET da base: o led ALARM emite piscadas triplas
2. Manter premida a tecla SET do sensor até o led L3 emitir piscadas intensas e regulares, soltar então a tecla
3. A base sai automaticamente da modalidade de aprendizagem e o sensor inicia a transmitir com um período de 15 segundos

NOTA: A associação deve ser completada em até 15 segundos, caso contrário a base sai da modalidade de aprendizagem.

4. No final, fechar o contentor do sensor e fixar novamente os parafusos.
5. Repetir a operação para os outros sensores da rede. Quando todos os sensores foram instalados e associados, fechar também a tampa da base.

RESET CONFIGURAÇÃO DO SENSOR

Para limpar a configuração de um sensor é necessário manter premida a tecla SET do sensor até o led permanecer aceso. Soltar então a tecla e repetir a configuração do canal rádio.

TESTE DA COSTA

Activar a modalidade de teste na base, colocando o dip switch 8 no ON. Premir a costa e verificar que:

1. O led no sensor permaneça aceso fixo
2. O led vermelho (OUT1/OUT2) na base se acenda
3. A central reconheça o alarme na entrada à qual está conectada a respectiva saída para o grupo

 **ATENÇÃO:** Terminado o teste lembre-se de recolocar o dip switch 8 no OFF.

SUBSTITUIÇÃO DAS BATERIAS

Quando as baterias estão carregadas cada transmissão do sensor é visualizada com uma piscada do led L3. Quando as baterias estão quase descarregadas a piscada de L3 é mais demorada.

Quando as baterias são muito descarregadas, o sensor avisa a base, a qual abre o relê conectado com a saída BAT LOW e acende o respectivo led.

A substituição das baterias pode ser feita sem apagar o sistema. Proceder como indicado a seguir:

1. Retirar o parafuso **O** que fixa a tampa à base.
2. Retirar o parafuso **M** que mantém firme a tampa e fazer correr a mesma sobre a base
3. Remover as baterias e inserir as novas respeitando a polaridade (**UTILIZAR EXCLUSIVAMENTE BATERIAS MODELO LR6/AA 1,5V-2600MAH**)
4. Fechar o contentor e fixá-lo novamente.

PROCEDIMENTO DE BUSCA DE AVARIA

Executar a busca de avaria com o sistema apagado (porta parada).

STEP	Ação	Verificação	Diagnóstico
1.	Abrir a tampa da base e observar o led vermelho	O led LOW BAT está aceso?	Um sensor está com a bateria descarregada; buscar o sensor cujo led pisca
2.		O led ALARM permanece aceso fixo ?	Problemas de comunicação entre sensores e base. Buscar um sensor cujo led está apagado ou emite piscadas muito fracas
3.	Colocar O dip switch 8 EM ON: o led ALARM se acende inicialmente	Os três led OUT1, OUT2 e BAT LOW estão apagados?	O sistema funciona regularmente. Se a central não assinala que a entrada da costa fechou-se há um problema de conexão (fio interrompido)
4.	Observar o led de um sensor	O led está aceso fixo?	O sensor detecta que a costa foi accionada; problema de conexão ou avaria da costa
5.	Accionar a costa	O led no sensor não se acende?	O sensor não detecta o estado da costa; problema de conexão ou avaria da costa
6.	-	A central assinala que a entrada costa está fechada?	Problemas de conexão entre central e base (curto-circuito)
7.	Repetir os passos 4, 5 e 6 para cada sensor	Todos os sensores funcionam regularmente?	Na rede inseriu-se um sensor inexistente. É necessário limpar a rede e repetir a atribuição dos sensores

 **ATENÇÃO:** No final do procedimento lembre-se de recolocar o dip switch 8 no OFF.

WICHTIGE HINWEISE

Für technische Erklärungen oder Installationsprobleme können Sie sich an unser Kundendienst montags bis freitags von 8.30 bis 12.30 und von 12.30 bis 18.00 Uhr unter der Nummer +39-0172.812411 wenden.

V2 behält sich das Recht vor, eventuell am Produkt ohne Vorankündigung Änderungen vorzunehmen; außerdem übernimmt sie keine Haftung für Schäden an Personen oder Gegenständen, die auf unsachgemäßen Gebrauch oder fehlerhafte Installation zurückzuführen sind.

⚠ Lesen Sie vor Beginn der Installation und der Programmierung des Systems aufmerksam dieses Betriebshandbuch.

- Vorliegendes Betriebshandbuch ist ausschließlich für im Bereich von Automationsinstallationen qualifiziertes Fachpersonal bestimmt
- Keine der im Handbuch enthaltenen Informationen kann für den Endverbraucher interessant oder nützlich sein
- Jede Wartungs- oder Programmieroperation darf nur von qualifiziertem Personal durchgeführt werden

Installation, Endabnahme und Inbetriebnahme der Automationen für Türen und Tore müssen von qualifiziertem und erfahrenem Personal durchgeführt werden, das auch die vorgesehenen Prüfungen hinsichtlich der vorhandenen Risiken durchführen und die Einhaltung der vorgesehenen Bestimmungen, Normen und Regelungen berücksichtigen muss.

- V2 haftet nicht für Schäden, die auf unsachgemäßen und einen anderen als den im vorliegenden Handbuch vorgesehenen Gebrauch zurückzuführen sind
- Das Verpackungsmaterial ist unter voller Berücksichtigung der lokal geltenden Normen zu entsorgen

KONFORMITÄTSERKLRUNG

Die den folgenden Hersteller vertretende Unterzeichnende: **V2 S.p.A.**
Raconigi - Corso Principi di Piemonte 65 (CN) - ITALY

erklärt nachfolgend, dass das Produkt **WES**

mit den in folgenden EU-Richtlinien vorgesehenen Bestimmungen (einschließlich aller anwendbaren Änderungen) konform ist

99/5/EG

Richtlinie über Funkvorrichtungen und Telekommunikationsterminals und gegenseitige Anerkennung von deren Konformität

98/37/EG

hinsichtlich der Annäherung der Rechtsprechungen der Mitgliedstaaten hinsichtlich Maschinen

und dass nachfolgend aufgeführte technische Normen angewendet wurden:

EN 301 489-3: 2002

Elektromagnetische Verträglichkeit und Fragen hinsichtlich der Funkfrequenzbereiche (ERM); Norm über die elektromagnetische Verträglichkeit (EMV) für Funkvorrichtungen- und Dienste.

Teil 3: Spezielle Bedingungen für Vorrichtungen mit kurzer Reichweite (SRD), die mit Frequenzen zwischen 9 kHz und 40 GHz arbeiten.

EN 300 328-1: 2001

Elektromagnetische Verträglichkeit und Funkspektrum (ERM); Breitbandübertragungssysteme. Datenübertragungsvorrichtungen, die im ISM-Band bei 2.4GHz arbeiten und Modulationstechniken mit erweitertem Spektrum verwenden.

EN 12978 : 2003

Tore und Industrie-, Geschäfts- und Garagentore – Sicherheitsvorrichtungen für Tore und motorisierte Tore – Voraussetzungen und Prüfungsmethoden

Raconigi il 12/10/2009
Gesetzlicher Vertreter V2 S.p.A.
Cosimo De Falco



TECHNISCHE DATEN

Sensor	
Stromversorgung:	2 Batterien LR6/AA (1,5V-2600mAh)
Autonomie im Standby:	> 2 Jahre
Abmessungen:	170,5x45x19,5 mm
Betriebstemperatur:	-15/+50 °C
Eingänge:	2 mechanische oder resistive Rippen
Maximale Reichweite:	10 m

BESCHREIBUNG

WES (Wireless Edge System) ist das neue System von V2, das es ermöglicht, die Sicherheitsrippen über Funk zu steuern. Das System besteht aus einer direkt an die Steuerung angeschlossenen Basis und aus einem oder mehreren Sensoren (bis zu 8 pro Basis), die an die Sicherheitsrippen angeschlossen sind.

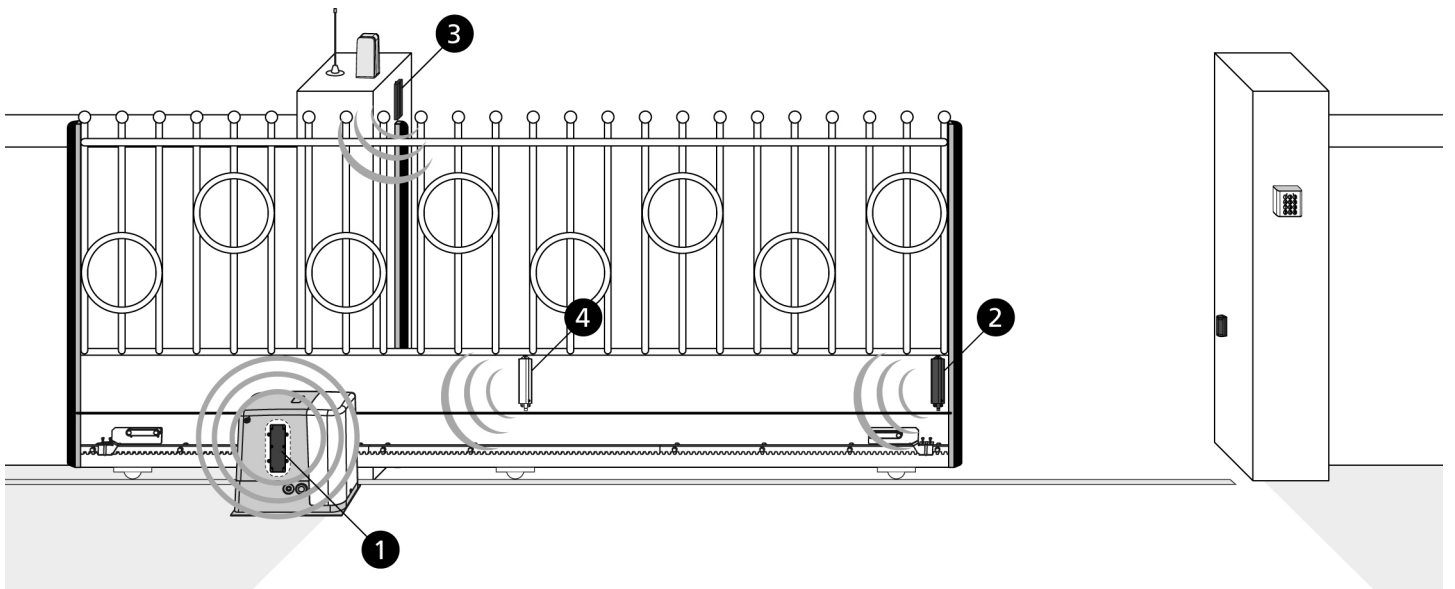
Die Basis wird von der Steuerung mit Strom versorgt und kontrolliert konstant den Zustand der angeschlossenen Sensoren. An jede Basis können maximal 8 Sensoren angeschlossen werden. Das System ist kompatibel mit herkömmlichen Sicherheitsrippen mit N.C.-Kontakt, mit resistiven Sicherheitsrippen (8k2).

Das System ist kompatibel mit jeder beliebigen Steuerung.

Funktionsweise des Systems

Das System funktioniert unabhängig vom Zustand der Steuerung. Das zur jeweiligen Sensorengruppe gehörende Relais bleibt geschlossen, solange keine Rippe aktiviert wird. Wird eine Rippe bewegt, öffnet das Relais und meldet die Anomalie an die Steuerung. Die Basis kommuniziert alle 15 Sekunden mit jedem Sensor, um Präsenz und Funktionsweise zu kontrollieren.

INSTALLATIONSPLAN



BEACHTE: um einen optimalen Betrieb des Systems zu garantieren, ist es wichtig, dass zwischen den Sensoren und der Basis ein möglichst geringer Abstand herrscht und auf keinen Fall der maximal zulässige Abstand überschritten wird.

Außerdem ist es wichtig, dass sich zwischen Basis und Sensor keine Metalloberflächen befinden.

- 1 Basis WES (installiert im Inneren des Motors)
- 2 Sensor WES, der 2 Rippen steuert
- 3 Sensor WES
- 4 Sensor WES: empfohlene Position für großdimensionierte Tore

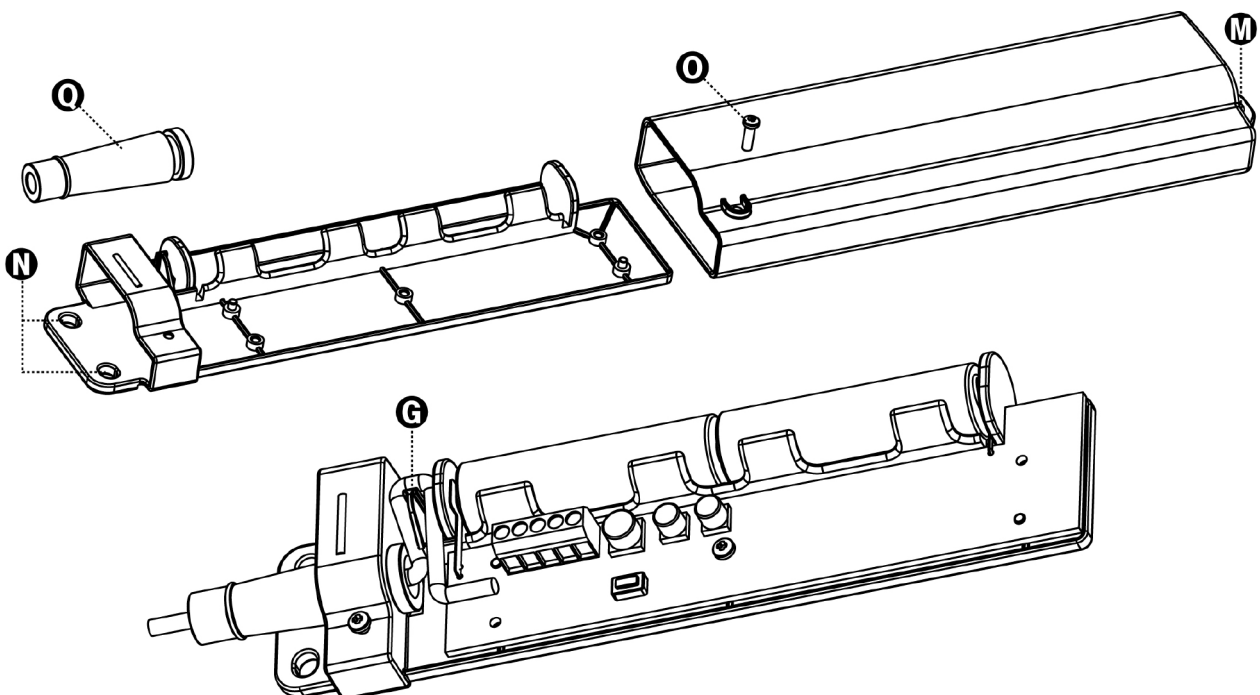
INSTALLATION DER SENSOREN

⚠ ACHTUNG: die Installation der Sensoren ist bei laufendem System, d.h. bei eingeschalteter Steuerung, durchzuführen: sicherstellen, dass die Automation nicht eine Bewegung auslöst, während man die Installation vornimmt.

Bei Installationen im Freien muss der Sensor obligatorisch in vertikaler Position mit dem Kabelausgang nach unten montiert werden.

1. Öse **M** an der Abdeckung und die beiden Ösen **N** an der Basis zum Befestigen des Sensors benutzen.

2. Den Behälter öffnen, die Abdeckung entfernen, indem man die Schraube an Öse **M** löst oder die Basis entfernen, indem man die Schraube **O** löst, die die beiden Teile verbindet, und den Behälter öffnen.
3. Den Gummi **Q** für die Kabelpassage entfernen; die Anschlusskabel der Rippe oder der Rippen durch das Loch an der Basis und das des Gummis hindurchführen.
4. Die Kabel durch die gegen Herausrutschen vorgesehene Nut **G** führen und diese an die Klemmen anschließen.
5. Den engen Teil des Gummis in das Loch einführen und von außen ziehen bis der Gummi in seinen Sitz einrastet.



ELEKTRISCHE ANSCHLÜSSE DES SENSORS

Mechanische oder resistive Rippen

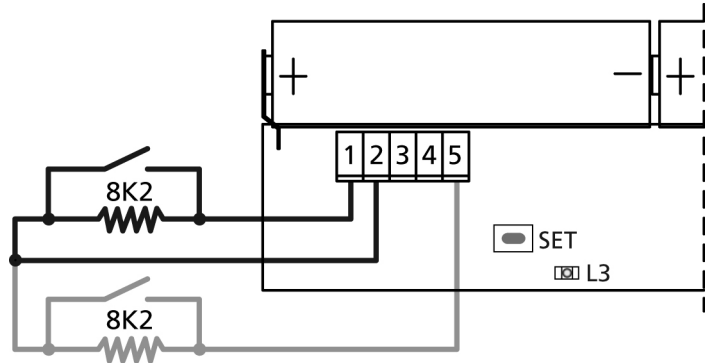
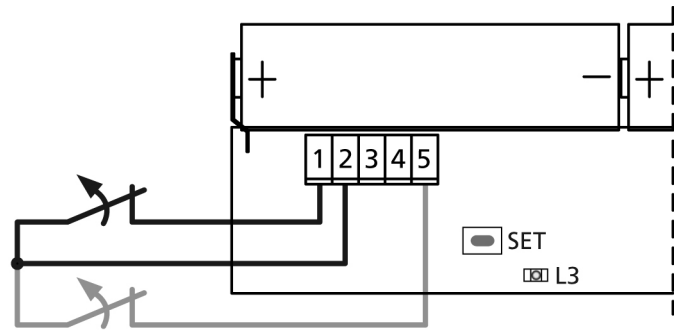
Die Kabel der Rippe an den Klemmen 1 und 2 anschließen.

Optional kann eine zweite Rippe desselben Typs zwischen den Klemmen 2 und 5 angeschlossen werden.

Wenn die erste Rippe der Gruppe 1 zugeordnet wird, wird die zweite automatisch der Gruppe 2 zugeordnet und umgekehrt.

Man kann auch mehrere Rippen in Kaskade anschließen: in diesem Fall werden alle der gleichen Gruppe zugeordnet.

BEACHTE: wenn die Steuerung nur über einen Eingang für die Rippen verfügt, die Rippen in Kaskade anschließen und alle der GRUPPE1 zuordnen.



ZUORDNUNG ZUR BASIS

Während der Assoziationsphase meldet der Sensor der Basis die Konfiguration, mit der er installiert wurde.

BEACHTE: wenn ein Sensor an keine Rippe angeschlossen ist, kann er nicht mit der Basis assoziiert werden.

ACHTUNG: vor dem nächsten Schritt sicherstellen, dass die Rippen korrekt an die Sensoren angeschlossen wurden. Wenn die Assoziation beendet ist, können die Anschlüsse des Sensors nicht mehr verändert werden.

Batterien unter Beachtung der Polaritäten einlegen: positiver Pol in Richtung des Kabeldurchgangs (Lamellenkontakt) und negativer Pol in Richtung Antenne (Federkontakt). Kontrollieren, ob das LED während der ersten Sekunden schwach blinkt. Wenn das LED intensiv blinkt, bedeutet das, dass der Sensor bereits konfiguriert wurde; es ist notwendig, die alte Konfiguration zu löschen (siehe Abschnitt RESET KONFIGURATION DES SENSORS)

Um eine Rippe der **Gruppe 1** zuzuordnen, wie folgt vorgehen:

1. 1 mal Taste PROG der Basis drücken: das LED ALARM gibt einzelne Blinkzeichen ab
2. Taste SET des Sensors gedrückt halten bis LED 3 intensive und regelmäßige Blinkzeichen abgibt, dann die Taste loslassen.
3. Die Basis verlässt automatisch den Lern-Modus und der Sensor beginnt mit einer Periode von 15 Sekunden zu senden

Um eine Rippe der **Gruppe 2** zuzuordnen, wie folgt vorgehen:

1. 2 mal Taste PROG der Basis drücken: das LED ALARM gibt Doppelblinkzeichen ab
2. Taste SET des Sensors gedrückt halten bis LED L3 intensive und regelmäßige Blinkzeichen abgibt, dann die Taste loslassen.
3. Die Basis verlässt automatisch den Lern-Modus und der Sensor beginnt mit einer Periode von 15 Sekunden zu senden

Um eine Rippe **beiden Gruppen** zuzuordnen, wie folgt vorgehen:

1. 3 mal Taste PROG der Basis drücken: das LED ALARM gibt Dreifachblinkzeichen ab
2. Taste SET des Sensors gedrückt halten bis LED L3 intensive und regelmäßige Blinkzeichen abgibt, dann die Taste loslassen.
3. Die Basis verlässt automatisch den Lern-Modus und der Sensor beginnt mit einer Periode von 15 Sekunden zu senden

BEACHTE: Die Zuordnung muss innerhalb von 15 Sekunden abgeschlossen sein, ansonsten verlässt die Basis den Lernmodus.

4. Am Ende den Behälter des Sensors wieder schließen und die Schrauben wieder festziehen.
5. Die Operation für die anderen Sensoren des Netzes wiederholen. Wenn alle Sensoren installiert und zugeordnet wurden, auch die Abdeckung der Basis schließen.


RESET KONFIGURATION DES SENSORS

Zum Löschen der Konfiguration eines Sensors ist es notwendig, die Taste SET des Sensors gedrückt zu halten bis das LED eingeschaltet bleibt. Dann die Taste loslassen und die Konfiguration des Funkkanals wiederholen.

RIPPENTEST

Testmodus an der Basis aktivieren, indem man Dip 8 auf ON stellt. Rippe bewegen und sicherstellen, dass:

1. das LED am Sensor fest eingeschaltet bleibt
2. sich das rote LED (OUT1/OUT2) an der Basis einschaltet
3. die Steuerung den Alarm am Eingang erkennt, an dem der entsprechende Ausgang der Gruppe angeschlossen ist

 **ACHTUNG: Nach Beendigung des Tests, darauf achten, Dip Switch 8 wieder auf OFF zu stellen.**

AUSTAUSCH DER BATTERIEN

Wenn die Batterien geladen sind, wird jedes Senden des Sensors mit einem Blinken des LED's L3 angezeigt.

Wenn die Batterie fast leer sind, wird das Blinken des LED's L3 länger.

Wenn die Batterien zu schwach sind, meldet dies der Sensor an die Basis, die das an den Ausgang BAT LOW angeschlossene Relais öffnet und das entsprechende LED einschaltet.

Das Austauschen der Batterien kann auch ohne Ausschalten des Systems erfolgen. Dazu wie folgt vorgehen:

1. Schraube **O** zur Befestigung der Abdeckung an der Basis herausschrauben.
2. Schraube **M** zur Befestigung der Abdeckung herausschrauben und diese an der Basis verschieben.
3. Batterien entnehmen und neue Batterien unter Beachtung der Polaritäten einsetzen (**NUR BATTERIEN DES MODELLS LR6/AA 1,5V-2600mAh VERWENDEN**)
4. Behälter wieder schließen und wieder befestigen.

FEHLERSUCHE

Eeguire la ricerca guasto con il sistema spento (porta ferma).

STEP	Aktion	Kontrolle	Diagnose
1.	Abdeckung der Basis öffnen und rotes LED beobachten	Ist das LED LOW BAT eingeschaltet?	Die Batterie eines Sensors ist leer; einen Sensor suchen, dessen LED blinkt
2.		Ist das ALARM LED fest eingeschaltet?	Kommunikationsproblem zwischen Sensoren und Basis. Einen Sensor suchen, dessen LED abgeschaltet ist oder sehr schwache Blinkzeichen abgibt
3.	Dip Switch 8 auf ON stellen: das ALARM LED schaltet sich anfänglich ein	Sind die drei LEDs OUT1, OUT2 und BAT LOW ausgeschaltet?	Das System funktioniert regulär. Wenn die Steuerung nicht meldet, dass der Rippeneingang geschlossen ist, liegt ein Verbindungsproblem vor (Kabel unterbrochen)
4.	LED eines Sensors beobachten	Ist das rote LED fest eingeschaltet?	Der Sensor meldet, dass die Rippe betätigt wurde; Verbindungsproblem oder Störung der Rippe
5.	Rippe betätigen	Schaltet sich das LED am Sensor nicht ein?	Der Sensor meldet den Zustand der Rippe nicht; Verbindungsproblem oder Störung der Rippe
6.	-	Meldet die Steuerung, dass der Eingang für die Rippen geschlossen ist?	Verbindungsproblem zwischen Steuerung und Basis (Kurzschluss)
7.	Steps 4, 5 und 6 für jeden Sensor wiederholen	Funktionieren alle Sensoren regulär?	Ins Netz wurde ein existierender Sensor eingefügt. Netz muss gelöscht und die Zuordnung der Sensoren muss wiederholt werden

 **ACHTUNG: Am Ende der Prozedur darauf achten, den Dip Switch 8 wieder auf OFF zu stellen.**

BELANGRIJKE WAARSCHUWINGEN

Voor technische ophelderingen of installatieproblemen beschikt V2 SPA over een assistentiedienst voor klanten die actief is tijdens kantooruren TEL. (+32) 93 80 40 20.

V2 behoudt zich het recht voor om zonder voorgaande kennisgeving eventuele wijzigingen op het product aan te brengen en stelt zich op generlei wijze aansprakelijk voor persoonlijk letsel of materiële schade wegens oneigenlijk gebruik of een verkeerde installatie.

⚠ Lees de volgende handleiding met instructies met aandacht alvorens verder te gaan met de installatie en de programmering van het systeem.

- Deze handleiding met instructies is uitsluitend bestemd voor technisch personeel met een kwalificatie op het gebied van de installatie van automatiseringen.
- De informatie die in deze handleiding staat kan op geen enkele wijze van belang of nuttig zijn voor de eindgebruiker.
- Iedere vorm van onderhoud of programmering moet uitsluitend uitgevoerd worden door gekwalificeerd personeel.

De installatie, het testen en de indienststelling van de automatiseringen voor poorten en hekken moet uitgevoerd worden door gekwalificeerd en ervaren personeel dat eveneens belast is met het vaststellen van de betreffende testen in het kader van de aanwezige risico's en met het controleren van de naleving van hetgeen voorgeschreven wordt door wetten, normen en reglementen.

- V2 stelt zich niet aansprakelijk voor schade die voortkomt uit een oneigenlijk gebruik van het product, dus dat afwijkt van hetgeen in deze handleiding voorgeschreven wordt.
- Het verpakkingsmateriaal moet weggegooid worden met volledige inachtneming van de plaatselijke regelgeving.

VERKLARING VAN OVEREENSTEMMING

Ondergetekende, die onderstaande fabrikant vertegenwoordigt:
V2 S.p.A. - Racconigi - Corso Principi di Piemonte 65 (CN) - ITALY

verklaart hierna dat het product **WES**

conform blijkt te zijn aan hetgeen voorgeschreven wordt door de volgende communautaire richtlijnen (met inbegrip van alle toepasbare wijzigingen)

99/5/EG

Richtlijn met betrekking tot radioapparatuur en telecommunicatieterminals en de wederzijdse erkenning van de conformiteit

98/37/EG

inzake de toenadering van de wetgevingen van de Lidstaten op het gebied van machines

en dat onderstaande technische normen toegepast zijn:

EN 301 489-3: 2002

Elektromagnetische compatibiliteit en kwesties inzake het spectrum van de radiofrequenties (ERM); norm van elektromagnetische compatibiliteit (EMC) voor radioapparatuur en -diensten.
Deel 3: Specifieke voorwaarden voor apparatuur met kort bereik (SRD) die op de frequenties 9kHz en 40 GHz werkzaam zijn.

EN 300 328-1: 2001

Elektromagnetische compatibiliteit en radiospectrum (ERM); Breedband zendsystemen. Apparaten voor gegevensverzending die op ISM-band bij 2.4 GHz werken met gebruik van modulatie technieken met geëxpandeerd spectrum

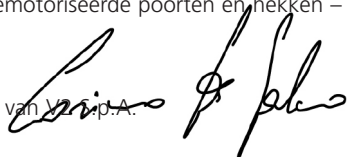
EN 12978 : 2003

Industriële, commerciële en garagepoorten en hekken – Veiligheidsvoorzieningen voor gemotoriseerde poorten en hekken – Vereisten en testmethoden

Racconigi, 12/10/2009

Rechtsgeldig vertegenwoordiger van V2 S.p.A.

Cosimo De Falco



TECHNISCHE GEGEVENS

Sensor	
Voeding:	2 batterijen LR6/AA (1,5V-2600mAh)
Autonomie op stand-by:	> 2 jaar
Afmetingen:	170,5x45x19,5 mm
Bedrijfstemperatuur:	-15/+50 °C
Ingangen:	2 mechanische of weerstandslijsten
Maximumbereik:	10 m

BESCHRIJVING

WES (Wireless Edge System) is het nieuwe systeem van V2 waarmee de veiligheidslijsten via radio gecontroleerd kunnen worden.

Het systeem bestaat uit een basis die rechtstreeks op de stuurcentrale aangesloten is en uit één of meer sensoren (tot 8 per basis) die op de veiligheidslijst aangesloten zijn.

De basis wordt door de stuurcentrale gevoed en verifieert constant de status van de sensoren die aangesloten zijn.

Op iedere basis kunnen maximaal 8 sensoren aangesloten worden.

Het systeem is compatibel met traditionele veiligheidslijsten met NC-contact, veiligheidslijsten met weerstand (8k2).

Het systeem is compatibel met ongeacht welke stuurcentrale.

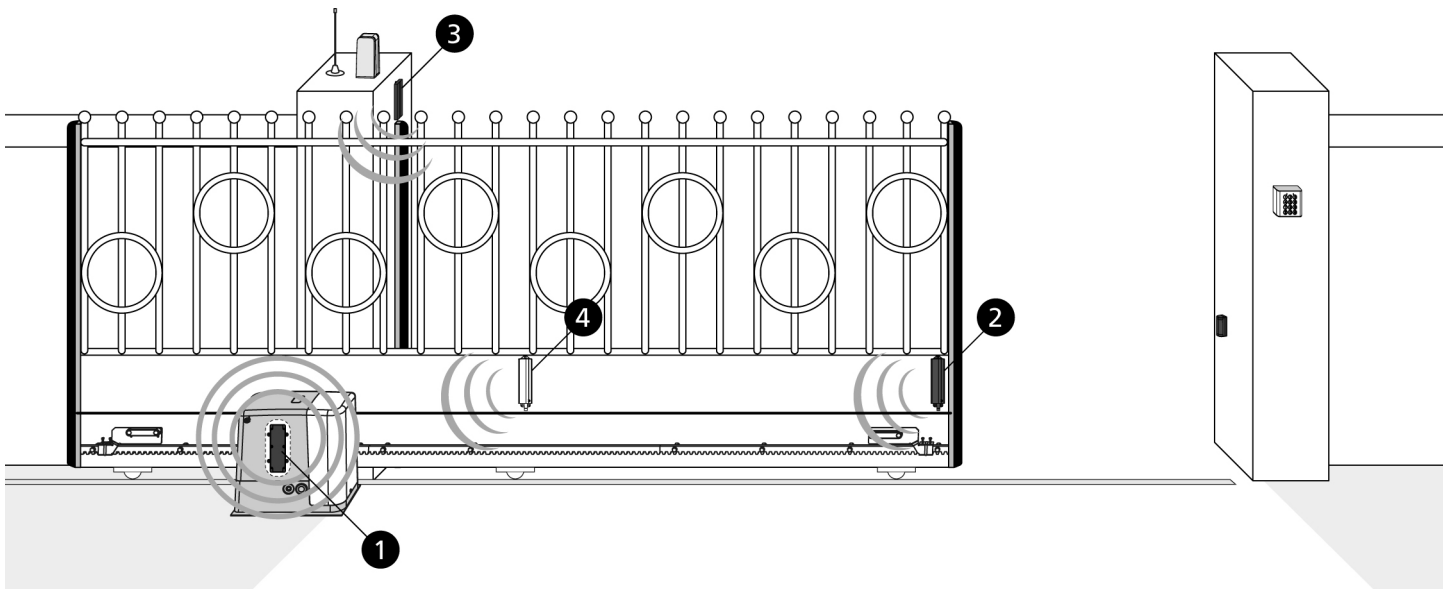
Werking van het systeem

Het systeem werkt op onafhankelijke wijze van de status van de centrale. Het relais dat bij iedere groep sensoren hoort, wordt gesloten gehouden als geen enkele lijst geactiveerd wordt.

Als er op een lijst gedrukt wordt, gaat het relais open en signaleert de afwijking aan de centrale.

De basis communiceert om de 15 seconden met iedere sensor en detecteert daarbij de aanwezigheid en de werkzaamheid van de sensor.

INSTALLATIESCHEMA



N.B.: om de optimale werking van het systeem te garanderen, is het belangrijk dat de afstand tussen de sensoren en de basis minimaal is en nooit de toegestane maximumafstand overschrijdt. Het is bovendien belangrijk te vermijden dat metalen oppervlakken tussen basis en sensor geplaatst worden.

- 1 WES basis (binnenin de motor geïnstalleerd)
- 2 WES sensor die 2 lijsten controleert
- 3 WES sensor
- 4 WES sensor: aanbevolen positie voor hekken van grote afmetingen

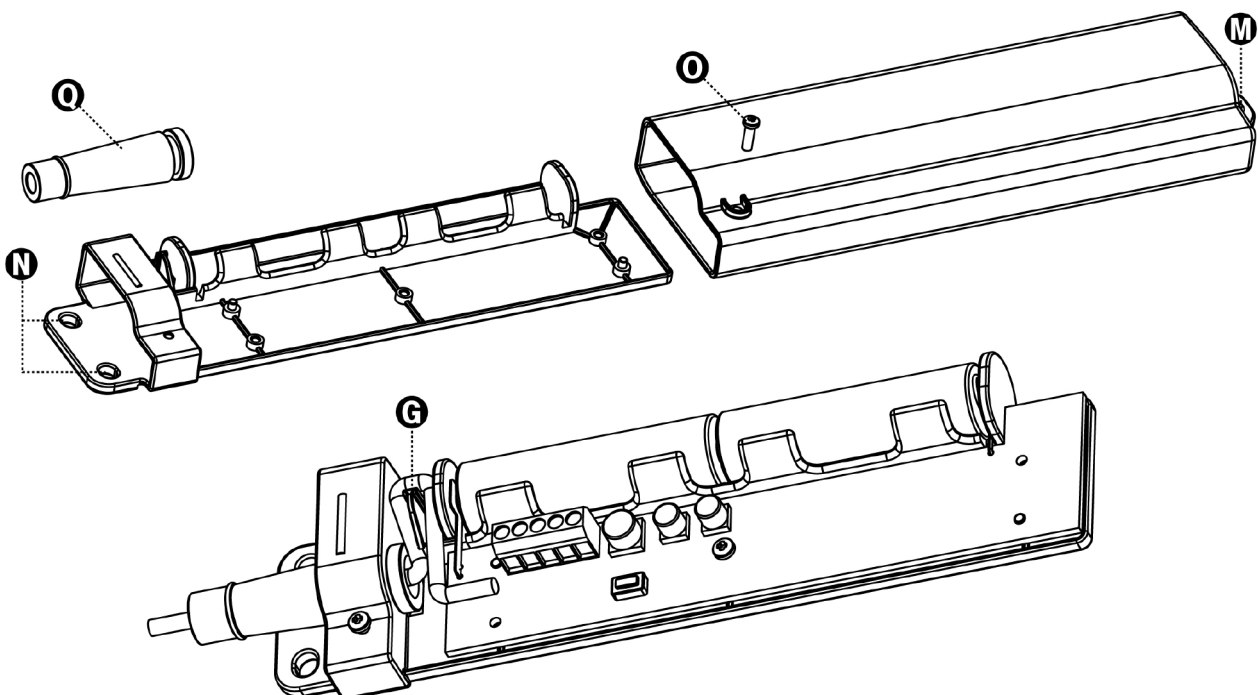
INSTALLATIE VAN DE SENSOREN

⚠ LET OP: de installatie van de sensoren moet plaatsvinden terwijl het systeem in werking is en de centrale dus is ingeschakeld: controleer of de automatisering geen manoeuvre kan beginnen terwijl men met de installatie bezig is.

Bij installaties in de open lucht moet de sensor verplicht in de verticale stand gemonteerd worden, met de kabeluitgang omlaag.

1. Gebruik oog **M** op het deksel en ogen **N** op de basis om de sensor te bevestigen.

2. Om de houder te openen, kunt u naar keuze: het deksel losmaken door de schroef op oog **M** los te draaien, dan wel de basis losmaken door de schroeven op ogen **N** los te draaien. Draai vervolgens schroef **O** los die de twee delen verenigt en open de houder.
3. Verwijder rubberkje **Q** voor de passage van de kabels. Laat de verbindingdraden van de lijst of van de lijsten door het gat op de basis lopen en vervolgens in het rubberkje.
4. Voer de draden via baan **G**, waardoor rafelen voorkomen wordt, en sluit ze aan in de klemmen.
5. Steek het smalle deel van het rubberkje in het gat en trek er van buiten af aan tot het rubberkje in positie schiet.



ELEKTRISCHE AANSLUITINGEN VAN DE SENSOR

Mechanische of weerstandslijsten

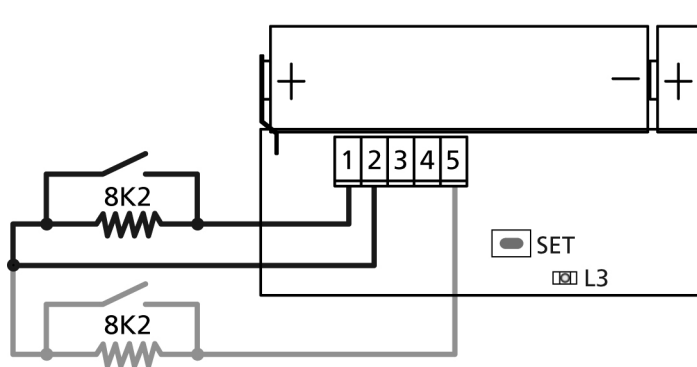
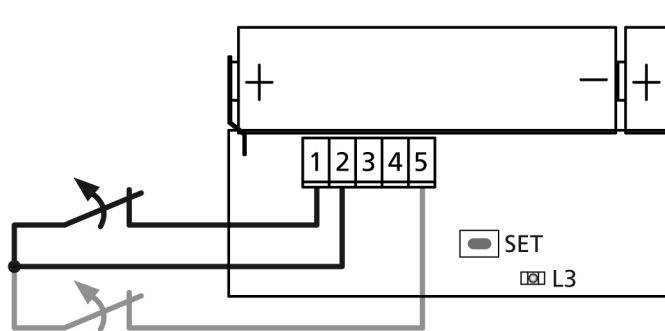
Sluit de draden van de lijst aan tussen klemmen 1 en 2.

Als optie kan een tweede lijst van hetzelfde type tussen klemmen 2 en 5 aangesloten worden.

Als de eerste lijst aan groep 1 toegekend wordt, zal de tweede automatisch aan groep 2 toegekend worden en omgekeerd.

Het is ook mogelijk om meer lijsten in cascade aan te sluiten: in dat geval worden ze alle aan dezelfde groep toegekend.

N.B.: als de stuurcentrale slechts één ingang voor de lijsten heeft, sluit de lijsten dan in cascade aan en ken ze alle toe aan GROEP1.



TOEKENNING MET BASIS

Tijdens de fase van toekenning communiceert de sensor de configuratie waarmee hij geïnstalleerd is aan de basis.

N.B.: als een sensor op geen enkele lijst aangesloten is kan hij niet aan de basis toegekend worden.

LET OP: alvorens verder te gaan, controleert u of de lijsten correct op de sensoren aangesloten zijn. Als de toekenning eenmaal voltooid is, is het niet meer mogelijk de aansluitingen van de sensor te wijzigen.

Plaats de batterijen met inachtneming van de polen: positieve pool in de richting van de kabeldoorvoer (lamellencontact) en negatieve pool in de richting van de antenne (veercontact). Controleer of de led tijdens de eerste seconden zwak knippert. Als de led intens knippert betekent dit dat de sensor al geconfigureerd is: het is dan nodig om de oude configuratie te wissen (zie de paragraaf RESET CONFIGURATIE VAN DE SENSOR)

Handel als volgt om een lijst aan **groep 1** toe te kennen:

1. Druk 1 keer op de toets PROG van de basis: De led ALARM knippert met een enkelvoudige sequentie
2. Houdt de toets SET van de sensor ingedrukt tot led L3 intens en regelmatig gaat knipperen. Laat vervolgens de toets los.
3. De basis verlaat automatisch de aanleermodaliteit en de sensor begint te zenden gedurende een periode van 15 seconden

Handel als volgt om een lijst aan groep 2 toe te kennen:

1. Druk 2 keer op de toets PROG van de basis: De led ALARM knippert met een dubbele sequentie
2. Houdt de toets PROG van de sensor ingedrukt tot led L3 intens en regelmatig gaat knipperen. Laat vervolgens de toets los.
3. De basis verlaat automatisch de aanleermodaliteit en de sensor begint te zenden gedurende een periode van 15 seconden

Handel als volgt om een lijst aan **beide groepen** toe te kennen:

1. Druk 3 keer op de toets SET van de basis: De led ALARM knippert met een drievoudige sequentie
2. Houdt de toets SET van de sensor ingedrukt tot led L3 intens en regelmatig gaat knipperen. Laat vervolgens de toets los.
3. De basis verlaat automatisch de aanleermodaliteit en de sensor begint te zenden gedurende een periode van 15 seconden

N.B.: De toekenning moet binnen 15 seconden voltooid worden anders verlaat de basis de aanleermodaliteit.

4. Sluit na afloop de houder van de sensor en breng opnieuw de schroeven aan.
5. Herhaal de handelingen voor de andere sensoren van het netwerk. Als alle sensoren geïnstalleerd en toegekend zijn, sluit dan ook het deksel van de basis.

RESET CONFIGURATIE VAN DE SENSOR

Om de configuratie van een sensor te wissen, is het noodzakelijk de SET-toets van de sensor ingedrukt te houden tot de led ingeschakeld blijft. Laat de toets vervolgens los en herhaal de configuratie van het radiokanaal.

TESTEN VAN DE LIJST

Activeer de testmodaliteit op de basis door Dip switch 8 op ON te zetten. Druk op de lijst en controleer of:

1. de led op de sensor permanent ingeschakeld blijft
2. de rode led (OUT1/OUT2) op de basis ingeschakeld wordt
3. de centrale het alarm op de ingang, waarop de uitgang van de groep aangesloten is, herkent

 **LET OP: Is het testen eenmaal klaar dan moet Dip switch 8 weer op OFF gezet worden.**

VERVANGING VAN DE BATTERIJEN

Wanneer de batterijen geladen zijn wordt iedere zending van de sensor weergegeven door één keer knipperen van led L3. Wanneer de batterijen bijna leeg zijn, zal L3 langer knipperen.

Wanneer de batterijen te leeg zijn, zal de sensor dit aan de basis signaleren. De basis opent het relais dat op de uitgang BAT LOW aangesloten is en schakelt de bijbehorende led in.


De vervanging van de batterijen kan plaatsvinden zonder het systeem uit te schakelen. Handel als volgt:

1. Neem schroef O weg waarmee het deksel op de basis bevestigd wordt.
2. Verwijder schroef M die het deksel op zijn plaats houdt en laat het deksel over de basis schuiven
3. Verwijder de batterijen en plaats de nieuwe met inachtneming van de polen (**GEBRUIK ALLEEN BATTERIJEN MODEL LR6/AA 1,5V-2600mAh**).
4. Sluit de houder en zet deze opnieuw vast

PROCEDURE VOOR HET OPSPOREN VAN DEFECTEN

Eseguire la ricerca guasto con il sistema spento (porta ferma).

STEP	Actie	Verificatie	Diagnose
1.	Open het deksel van de basis en kijk naar de rode led	Brandt de led LOW BAT?	Een sensor heeft een lege batterij. Zoek de sensor op waarvan de led knippert
2.		Brandt de ALARM led permanent?	Communicatieproblemen tussen sensoren en basis Zoek een sensor op waarvan de led uitgeschakeld is of heel zwak knippert
3.	Zet Dip switch 8 op ON: de ALARM led wordt aanvankelijk ingeschakeld	De drie leds OUT1, OUT2 en BAT LOW zijn uitgeschakeld?	Het systeem werkt naar behoren. Als de centrale niet signaleert dat de lijstingang gesloten is, is er een probleem met de aansluiting (draad onderbroken)
4.	Kijk naar de led van een sensor	Brandt de led permanent?	De sensor detecteert dat de lijst geactiveerd is: probleem met de aansluiting of defecte lijst
5.	Activeer de lijst	Wordt de led op de sensor niet ingeschakeld?	De sensor detecteert de status van de lijst niet: probleem met de aansluiting of defecte lijst
6.	-	De centrale signaleert dat de lijstingang gesloten is?	Aansluitingsproblemen tussen centrale en basis (kortsluiting)
7.	Herhaal stappen 4, 5 en 6 voor iedere sensor	Werken alle sensoren normaal?	Er is een niet bestaande sensor in het netwerk opgenomen. Het netwerk moet gewist worden en de toekenning van de sensoren moet herhaald worden

 **LET OP: Is de procedure eenmaal doorlopen, dan moet Dip switch 8 weer op OFF gezet worden.**

